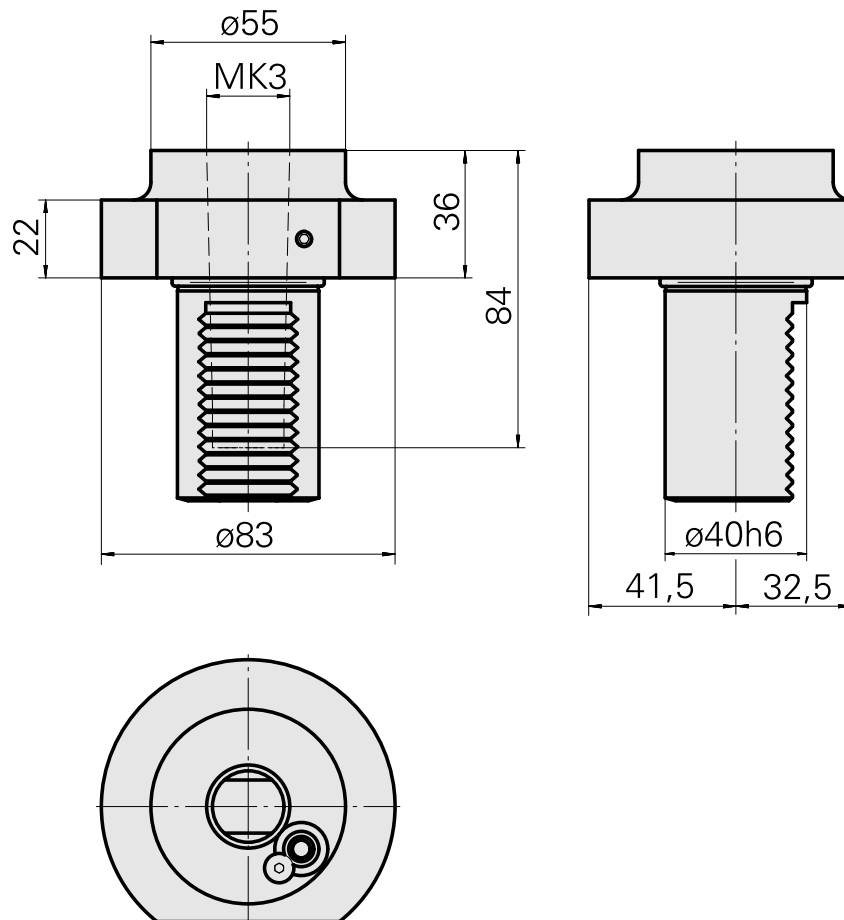
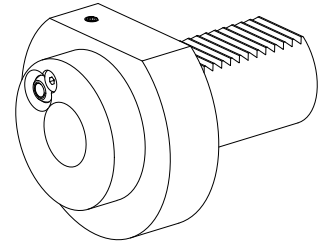


钻头刀架 VDI 40 MK3

技术特点

刀柄VDI	VDI 40
驱动装置	非动力式
固定装置VDI	无
冷却	内冷
压力	20 bar
夹具	MK3
可翻转 180°	否
X [mm]	36
Y [mm]	-
Z [mm]	-
INDEX TRAUB产品	V200 · V160C · V160G · V300 · TNA400 · B400 · B500 · TNA500.2 · TNA400.2 · TNA400.3 · B400.3 · B500.3 · TNA500.3



文件

没有针对此产品的任何下载