

## Adaptateur

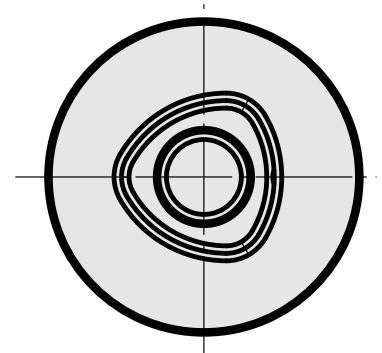
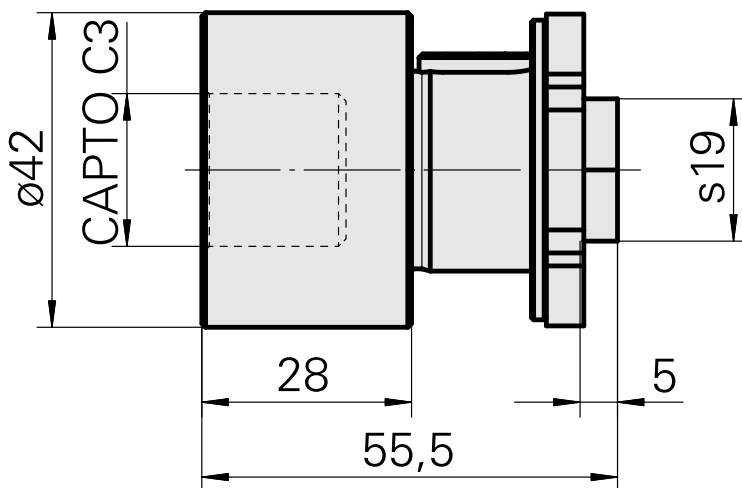
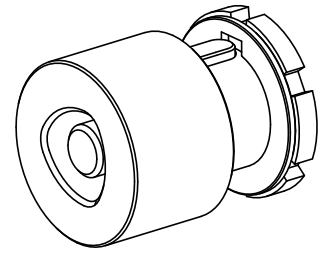
### Données techniques

Catégorie d'accessoires PO

Adapt. INDEX CAPTO C3

Attachement

Arbre porte- fraise D32



## **Documents**

Aucun téléchargement n'est disponible pour ce produit