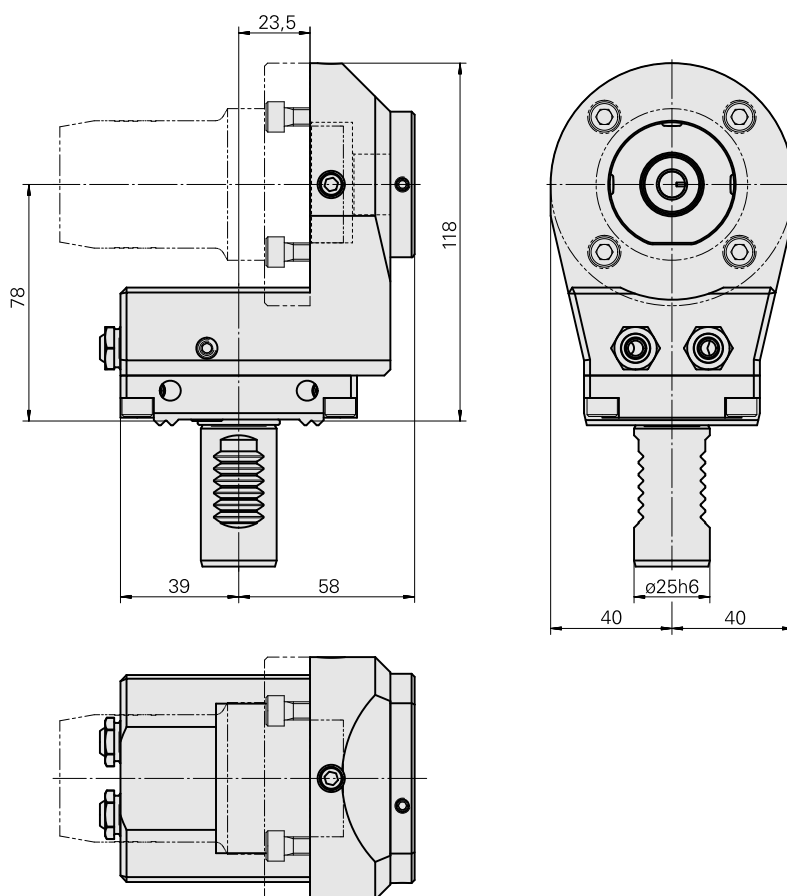
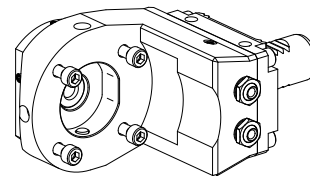


Porte-outil de base VDI 25

Technische Daten

Queue VDI	VDI 25
Entraînement	non entraîné
Fixation VDI	Denture W
Arrosage	central et extérieur
Pression	80 bar
Réversible 180°	oui
support de données	alésage du logement disponible
X [mm]	78
Y [mm]	–
Z [mm]	-23,5
Produits INDEX TRAUB	C42/65 • G160 • ABC • C100 • C200 • G200 • G200.2 • G220 • ABC.2 • G220.3 • TNX220.3 • TNX200.3 • G200.3 • TNX160.2



Dokumente

ProduktHinweise

[EN \(pdf\)](#)

[FR \(pdf\)](#)

[DE \(pdf\)](#)

Zubehör

Optionales Zubehör

Porte-outils avec queue VDI

[Pièce porte-foret Hydroexpansible D12](#)

Artikel-Id : 10339021

frühere Artikel-Id : W9990315

Entraînement non entraîné	Fixation VDI aucune	Arrosage central et extérieur	Pression 80 bar
Attachement Hydroexpansible D12	X [mm] 77,5	Y [mm] –	Z [mm] –
Produits INDEX TRAUB G160 • ABC • C100 • C200 • G200 • G200.2 • G220 • ABC.2			

[Pièce porte-foret Hydroexpansible D20](#)

Artikel-Id : 10090979

frühere Artikel-Id : W9990314

Entraînement non entraîné	Fixation VDI aucune	Arrosage central et extérieur	Pression 80 bar
Attachement Hydroexpansible D20	X [mm] 83	Y [mm] –	Z [mm] –
Produits INDEX TRAUB G160 • ABC • C100 • C200 • G200 • G200.2 • G220 • ABC.2			

weiteres Zubehör

[Kit d'étanchéité](#)

Artikel-Id : 12181692
frühere Artikel-Id :

[Obturateur MIT O-RING 479105.0801](#)

Artikel-Id : 10823291
frühere Artikel-Id : W67221.4198

[Buse d'arrosage à bille Ø10/M6](#)

Artikel-Id : 11031912
frühere Artikel-Id : W67500.3208

[Douille D10x6 10 D x 6 D x 12,5](#)

Artikel-Id : 10670360
frühere Artikel-Id : W67530.0824

[Vis creuse M14x1](#)

Artikel-Id : 10105238
frühere Artikel-Id : W67530.0818

[Gicleur M6 D1.6 M6 mit D1,6](#)

Artikel-Id : 10147428
frühere Artikel-Id : W00019.0216

[Support informatique](#)

Artikel-Id : 12147357
frühere Artikel-Id :

[Support informatique](#)

Artikel-Id : 10878866
frühere Artikel-Id : 252310.1003

10884330
W1250073

INDEX

Colle

Artikel-Id : 12229404
frühere Artikel-Id :
