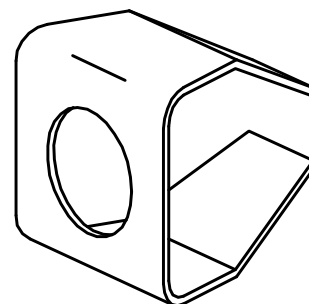


Ressort à lames,42 mm,60 mm

Données techniques

Produits INDEX TRAUB	ABC • C100 • G200 • G220 • ABC.2
Fonction (Composant)	Ressort à lames
Passage de broche	42mm • 60mm
Magasin embarreur	INDEX MBL • INDEX MBF
Course de serrage	7mm • 12,5mm • 20mm
Côté d'usinage	Broche principale
Plage de numéros de machine	Numéro de machine à 6 chiffres • Numéro de machine à 8 chiffres
Diamètre matière	23mm • 24mm • 25mm • 26mm • 27mm • 28mm • 29mm • 30mm • 31mm • 32mm • 33mm • 34mm • 35mm • 36mm • 37mm • 38mm • 39mm • 40mm • 41mm • 42mm • 43mm • 44mm • 45mm • 46mm • 47mm • 48mm • 49mm • 50mm • 51mm • 52mm • 53mm • 54mm • 55mm • 56mm • 57mm • 58mm • 59mm • 60mm • 61mm • 62mm • 63mm • 64mm • 65mm • 66mm



Actuellement, aucun aperçu sur 3 faces n'est disponible pour ce produit

Documents

Aucun téléchargement n'est disponible pour ce produit