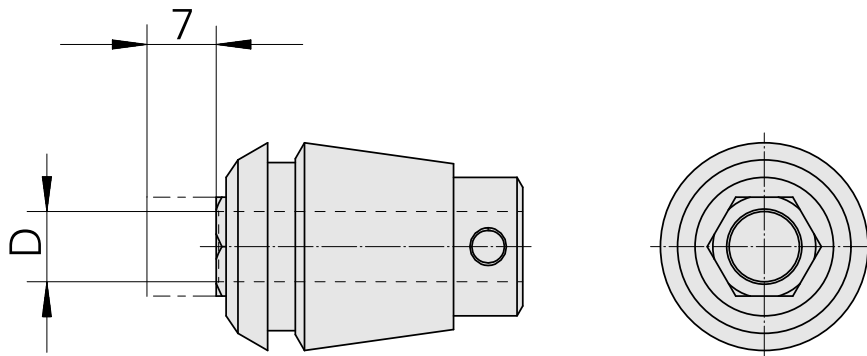
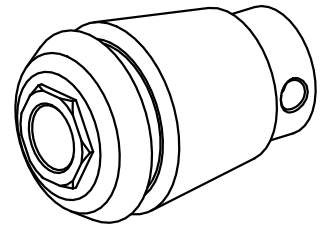


## 用于丝锥的ER夹头 ET 1-20 5,6mm

### 技术特点

刀座附件类别	用于丝锥的ER夹头
夹具	ER20
刀具夹具	5,6mm
夹头型号	ET 1-20



## 文件

没有针对此产品的任何下载