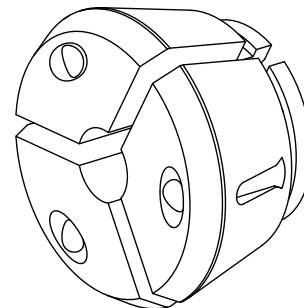


## Tete de serrage SK42 D=24,0mm

### Características técnicas

<b>Dimensão disp. fixação</b>	SK42
<b>Lin. prod. de outr. fabricant.</b>	Mandril SPANNTOP nova
<b>Tipo de fixação</b>	serrilhado
<b>Diâmetro nominal (mm)</b>	24 Millimeter
<b>Método de fixação</b>	Fixação externa
<b>Lin. prod. de outr. fabricant.</b>	Hainbuch



De momento, não está disponível uma visão de 3 lados para esse produto

## **Documentos**

Não há downloads disponíveis para este produto