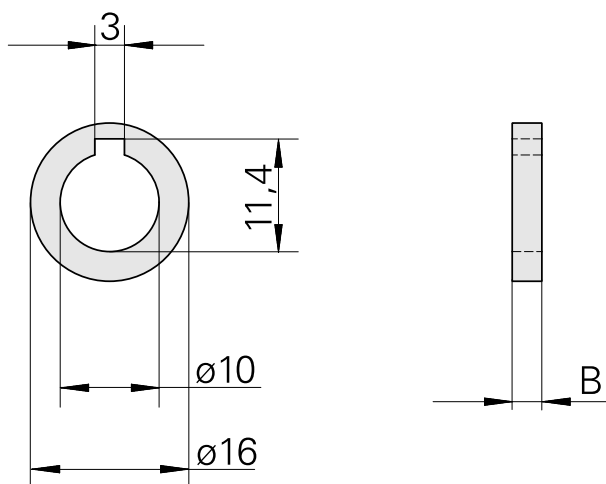


Ring, 宽度 5 mm

技术特点

刀座附件类别
夹具

铣刀杆环
铣削轴 D10



文件

没有针对此产品的任何下载