

## INDEX CAPTO C3 für DN.. 1104.., rechts, mit Greiferrille

### Technische Daten

WZH Zubehörkategorie

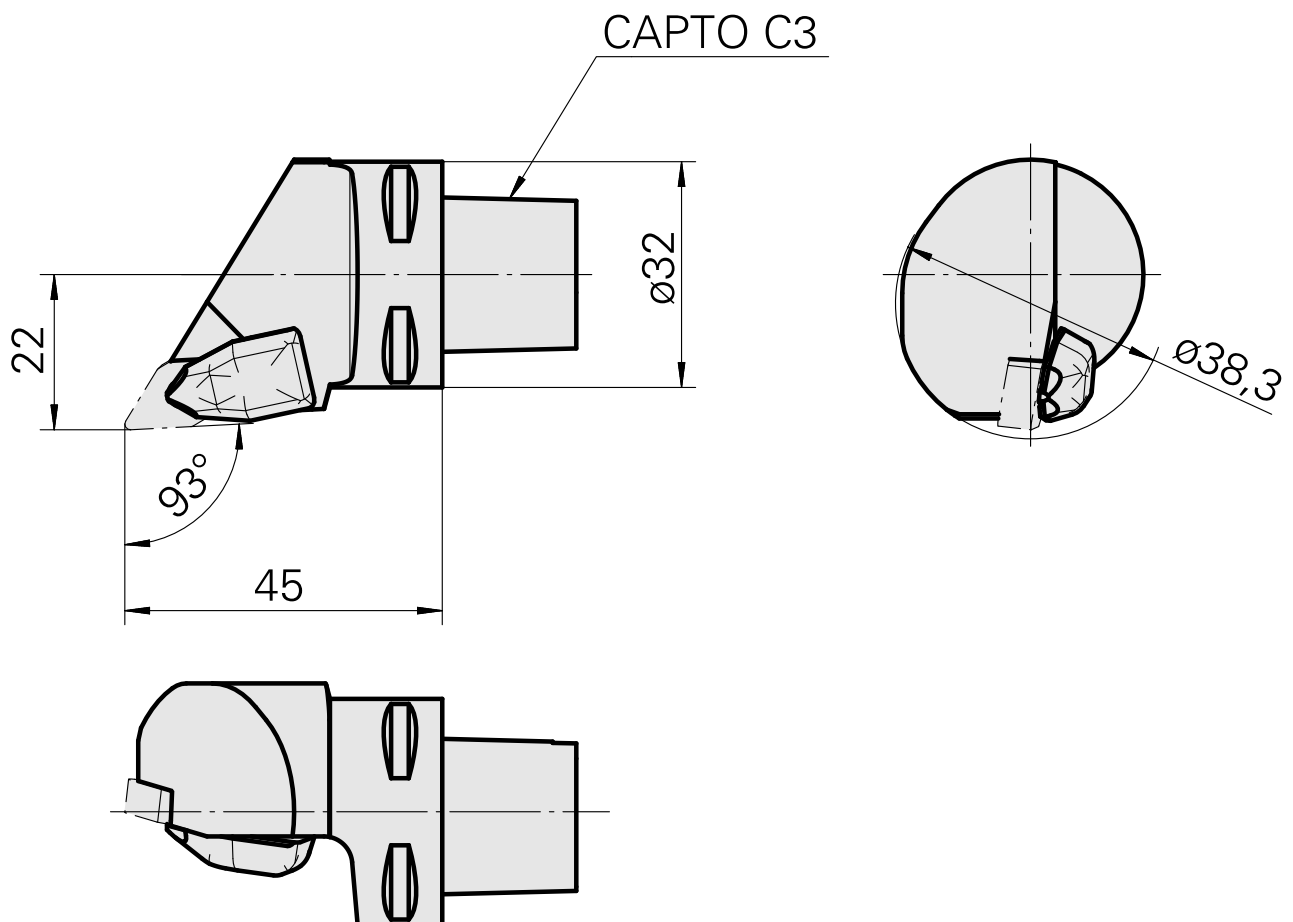
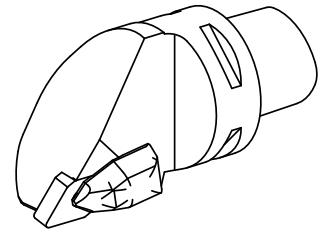
INDEX CAPTO C3

Aufnahme

für DN.. 1104..

Schnellwechseleinsätze

Drehhalter



## **Dokumente**

Für dieses Produkt sind keine Downloads vorhanden