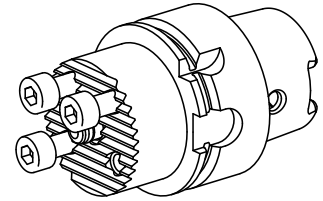


## Basic holder HSK 40 T

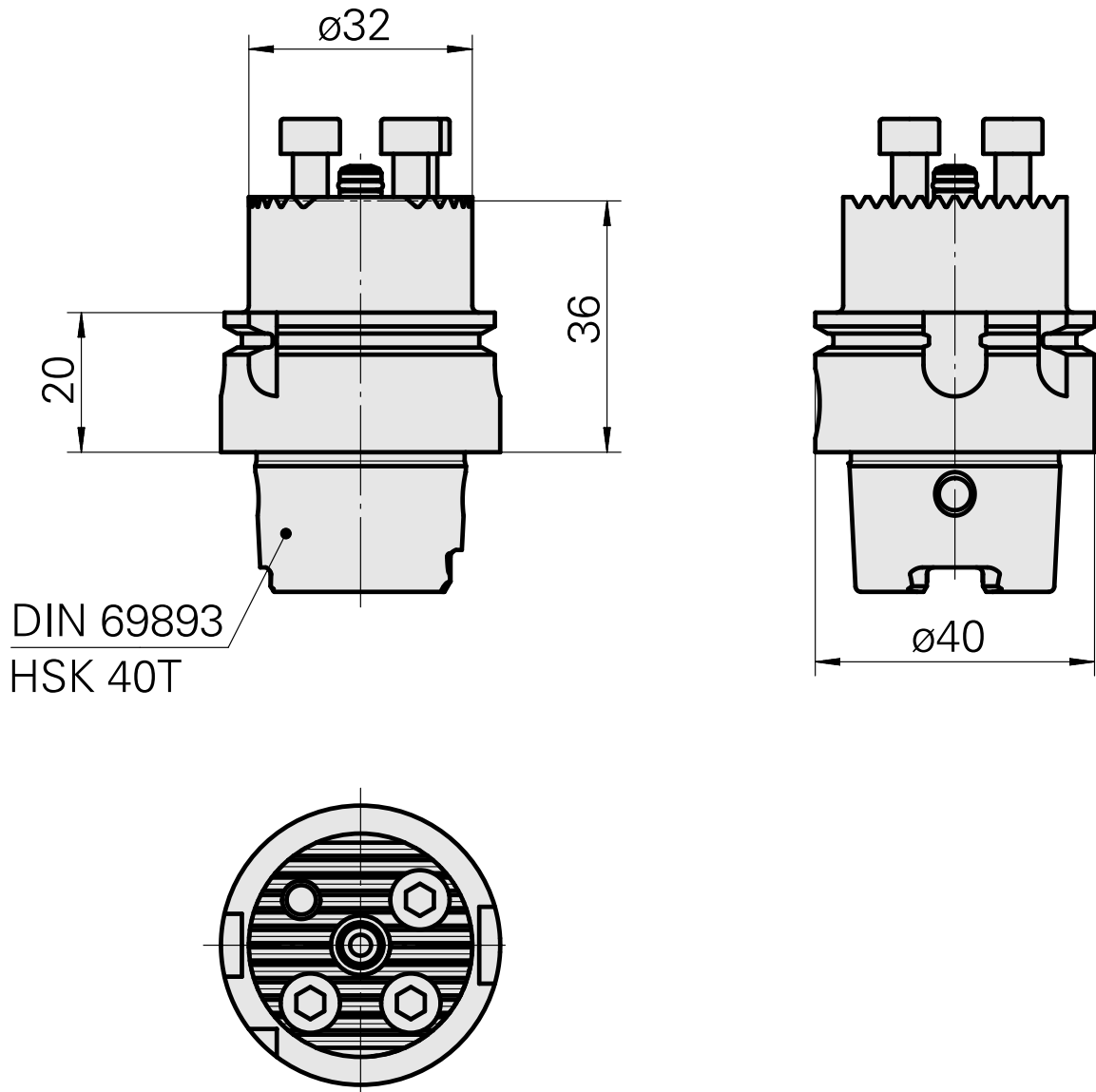
### Características técnicas

Shank HSK	HSK 40
Form HSK	T
Cooling	internal
Pressure	80 bar
X [mm]	36 (1.42")
INDEX TRAUB products	G220.3 • G220 • R200 • TNX65/42 • TNX220.3



### Nota

Não apropriado para INDEX G160, G250 e G400!



## Documentos

Não há downloads disponíveis para este produto

## Acessórios

Necessário para operação

### [Socket wrench](#)

ID do produto : 10532354

ID anterior do produto : WS7400.0010

WZH Zubehörkategorie	Aufnahme
Werkzeug für KSS- Übergabesatz	HSK 40 A/C

## Acessórios opcionais

### Zubehör für Werkzeughalter

### [Kühlmittelübergabesatz HSK A40](#)

ID do produto : 10581780

ID anterior do produto : WS7400.0020

PF Categoria de acessórios	Recepção
Adattatore lubrorefrigerante	HSK 40 A/C

### [Kühlmittelübergabesatz HSK40 max.120bar, max. 120bar](#)

ID do produto : 12024083

ID anterior do produto :

PF Categoria de acessórios	Recepção
Adattatore lubrorefrigerante	HSK 40 A/C

## Werkzeughalter mit HSK-Schaft

### Ausdrehkopf

ID do produto : 10153305  
ID anterior do produto : W9990171

Recepção para VC.. 1604..	Refrigeração interno	Pressão (até) 50 bar	X [mm] 32
Z [mm] 22	Produtos INDEX TRAUB G220.3 • G220 • R200 • TNX65/42 • TNX220.3		

### Ausdrehkopf

ID do produto : 10291582  
ID anterior do produto : W9990167

Recepção para CC.. 09T3	Refrigeração interno	Pressão (até) 50 bar	X [mm] 45
Z [mm] 22	Produtos INDEX TRAUB G220.3 • G220 • R200 • TNX65/42 • TNX220.3		

### Ausdrehkopf

ID do produto : 10529372  
ID anterior do produto : W9990168

Recepção para CC.. 09T3	Refrigeração interno	Pressão (até) 50 bar	X [mm] 45
Z [mm] 22	Produtos INDEX TRAUB G220.3 • G220 • R200 • TNX65/42 • TNX220.3		

### Ausdrehkopf

ID do produto : 10352646  
ID anterior do produto : W9990162

Recepção para CN.. 1204..	Refrigeração interno	Pressão (até) 50 bar	X [mm] 32
Z [mm] 22	Produtos INDEX TRAUB G220.3 • G220 • R200 • TNX65/42 • TNX220.3		

### Ausdrehkopf

ID do produto : 10726574  
ID anterior do produto : W9990163

Recepção para CN.. 1204..	Refrigeração interno	Pressão (até) 50 bar	X [mm] 32
Z [mm] 22	Produtos INDEX TRAUB G220.3 • G220 • R200 • TNX65/42 • TNX220.3		

### Ausdrehkopf

ID do produto : 10510081  
ID anterior do produto : W9990169

Recepção para DC.. 11T3..	Refrigeração interno	Pressão (até) 50 bar	X [mm] 32
Z [mm] 22	Produtos INDEX TRAUB G220.3 • G220 • R200 • TNX65/42 • TNX220.3		

### Ausdrehkopf

ID do produto : 10281537  
ID anterior do produto : W9990170

Recepção para DC.. 11T3..	Refrigeração interno	Pressão (até) 50 bar	X [mm] 32
Z [mm] 22	Produtos INDEX TRAUB G220.3 • G220 • R200 • TNX65/42 • TNX220.3		

### Ponta cortante (broca) para DC.. 11T3..

ID do produto : 10586077  
ID anterior do produto : W9990280

Recepção para DC.. 11T3..	Refrigeração interno	Pressão (até) 50 bar	X [mm] 40
Z [mm] 22	Produtos INDEX TRAUB G220.3 • G220 • R200 • TNX65/42 • TNX220.3		

### Ponta cortante (broca) para DC.. 11T3..

ID do produto : 10241150

ID anterior do produto : W9990281

Recepção para DC.. 11T3..	Refrigeração interno	Pressão (até) 50 bar	X [mm] 40
Z [mm] 22	Produtos INDEX TRAUB G220.3 • G220 • R200 • TNX65/42 • TNX220.3		

### Ponta cortante (broca) para DN.. 1506..

ID do produto : 10748351

ID anterior do produto : W9990282

Recepção para DN.. 1506..	Refrigeração interno	Pressão (até) 50 bar	X [mm] 45
Z [mm] 22	Produtos INDEX TRAUB G220.3 • G220 • R200 • TNX65/42		

### Ponta cortante (broca) para DN.. 1506..

ID do produto : 10684981

ID anterior do produto : W9990283

Recepção para DN.. 1506..	Refrigeração interno	Pressão (até) 50 bar	X [mm] 45
Z [mm] 22	Produtos INDEX TRAUB G220.3 • G220 • R200 • TNX65/42 • TNX220.3		

### Boring head for VC.. 1604..

ID do produto : 10862271

ID anterior do produto : W9990172

Recepção para VC.. 1604..	Refrigeração interno	Pressão (até) 50 bar	X [mm] 32
Z [mm] 22	Produtos INDEX TRAUB G220.3 • G220 • R200 • TNX65/42 • TNX220.3		

[Ponta cortante \(broca\) para VC.. 1604..](#)

ID do produto : 10508202

ID anterior do produto : W9990158

Recepção para VC.. 1604..	Refrigeração interno	Pressão (até) 50 bar	X [mm] 32
Z [mm] 22	Produtos INDEX TRAUB G220.3 • G220 • R200 • TNX65/42 • TNX220.3		

[Ponta cortante \(broca\) para VC.. 1604..](#)

ID do produto : 10022748

ID anterior do produto : W9990161

Recepção para VC.. 1604..	Refrigeração interno	Pressão (até) 50 bar	X [mm] 32
Z [mm] 22	Produtos INDEX TRAUB G220.3 • G220 • R200 • TNX65/42 • TNX220.3		