

WFB 20-12 Milling shaft D13, with cutter tightening screw

Caratteristiche tecniche

TH accessories category

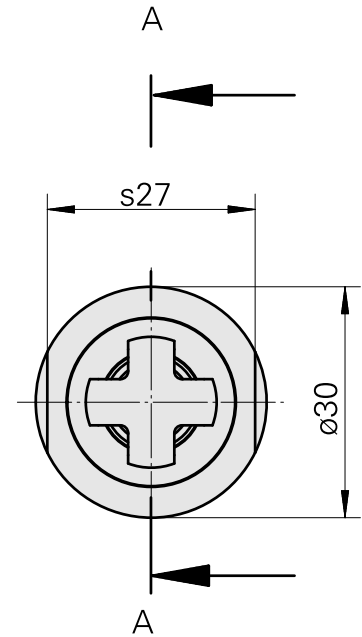
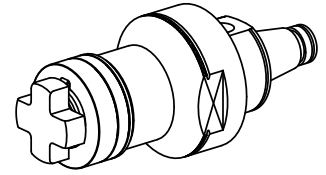
WFB 20-12

Mounting

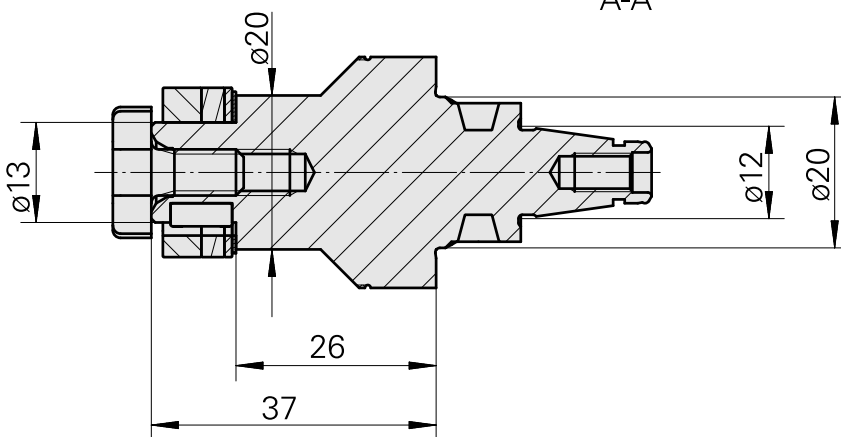
Milling shaft D13

Quick change inserts

mill arbor mounting



A-A



Documenti

Non sono disponibili download per questo prodotto

Accessori

Necessario per l'esercizio

[mill arbor wrench](#)

Id prodotto : 10788685

Id prodotto precedente : 203020.1130

TH accessories
category
Tool

Mounting
Milling shaft D13

Tools for Collet chucks
Mill arbor wrench

Accessori opzionali

Tool holder accessories

[Piastra di sostegno](#)

Id prodotto : 10456640

Id prodotto precedente : 250122.0617

Categoria acces.
portautensile
Vite serraggio fresa

Attacco
M5

Altri accessori

[Anello](#)

Id prodotto : 10398855

Id prodotto precedente : 251390.----

[Anello](#)

Id prodotto : 10169490

Id prodotto precedente : 251391.----
