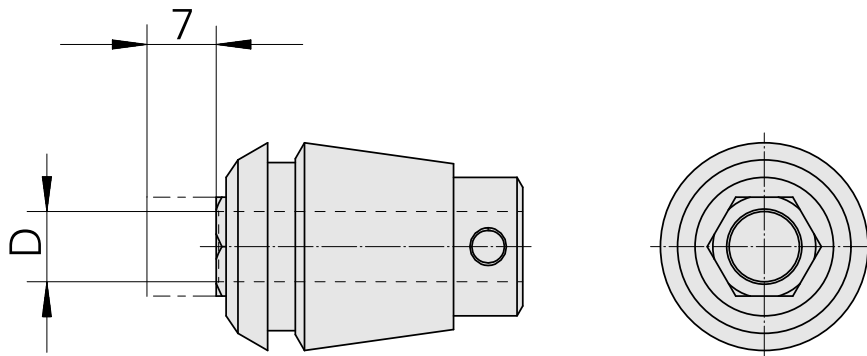


ER-Collet chuck for taps ET 1-20 5mm

Características técnicas

PF Categoria de acessórios	ER-Porta pinça para torneira
Recepção	ER20
Alojamento de ferramenta	5mm
Tipo de pinça de aperto	ET 1-20



10767883
323446

INDEX

Documentos

Não há downloads disponíveis para este produto