

Rohr, M6x48,45°

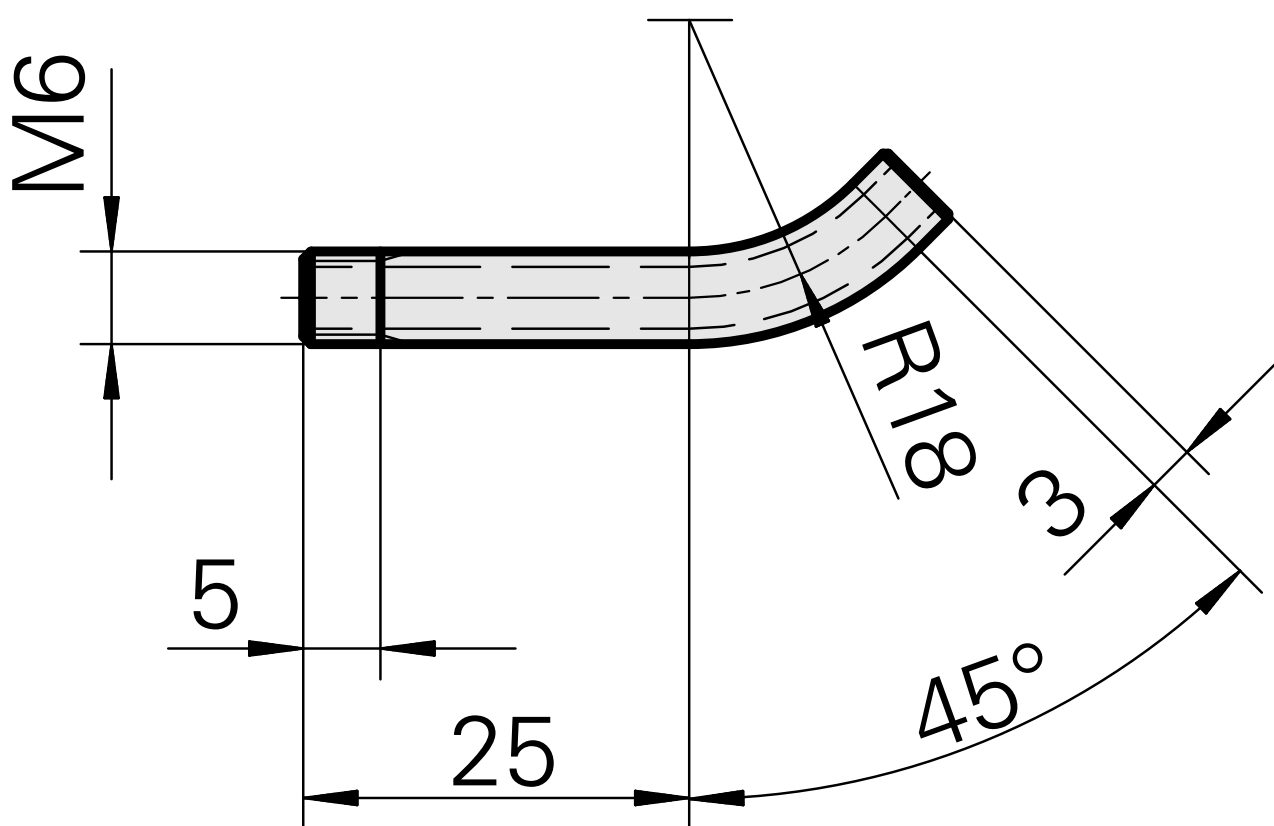
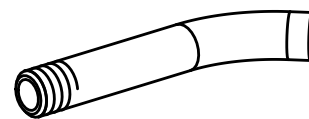
Technische Daten

WZH Zubehörkategorie

Kühlschmierstoff-Rohr

Aufnahme

M6



Dokumente

Für dieses Produkt sind keine Downloads vorhanden