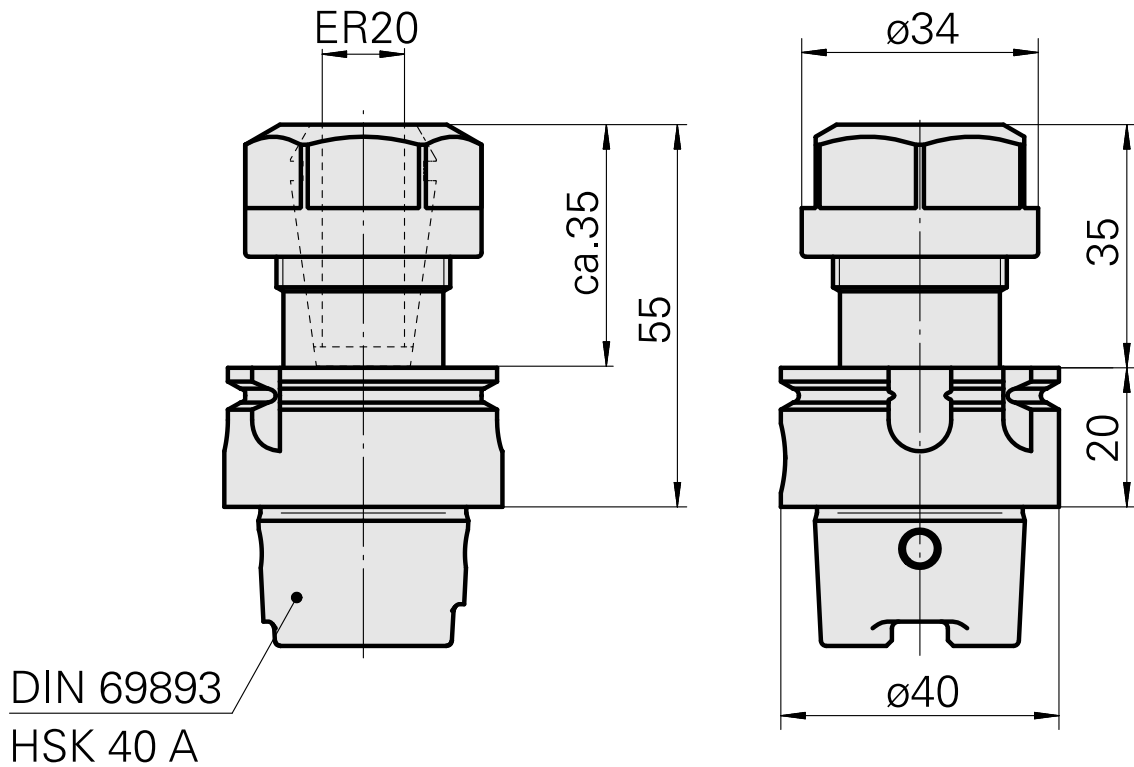


## Bohrhalter HSK 40 A ER20

### Technische Daten

Schaft HSK	HSK 40
Form HSK	A
Aufnahme	ER20
Kühlung	innen
Druck	80 bar
X [mm]	55
Produkte INDEX TRAUB	G160 • V100 • G200.2 • R200 • TNX65/42 • G220.3 • TNX220.3



## Dokumente

Für dieses Produkt sind keine Downloads vorhanden

## Zubehör

Zum Betrieb benötigt

### [Spannschlüssel E20P](#)

Artikel-Id : 10603529

frühere Artikel-Id : 490219.0201

WZH Zubehörkategorie Werkzeug für Spannzangen	Aufnahme ER20	Spannzangentyp ER20	Spannmuttertyp Innengewinde
Werkzeug für Spannzangen Spannmutterschlüssel			

### [Steckschlüssel HSK A40](#)

Artikel-Id : 10532354

frühere Artikel-Id : WS7400.0010

WZH Zubehörkategorie Werkzeug für KSS- Übergabesatz	Aufnahme HSK 40 A/C
---	------------------------

## Optionales Zubehör

### Zubehör für Werkzeughalter

### [Spannmutter M25x1,5](#)

Artikel-Id : 10137535

frühere Artikel-Id : 901939.0201

WZH Zubehörkategorie Spannmutter	Aufnahme ER20	Spannzangentyp ER20	Spannmuttertyp Innengewinde
-------------------------------------	------------------	------------------------	--------------------------------

---

### Kühlmittelübergabesatz HSK A40

Artikel-Id : 10581780  
frühere Artikel-Id : WS7400.0020

WZH Zubehörkategorie	Aufnahme
Kühlschmierstoff- Übergabesatz	HSK 40 A/C

### Kühlmittelübergabesatz HSK40 max.120bar, max. 120bar

Artikel-Id : 12024083  
frühere Artikel-Id :

WZH Zubehörkategorie	Aufnahme
Kühlschmierstoff- Übergabesatz	HSK 40 A/C

### **weiteres Zubehör**

### Spannzangen ER20 0,5-13 D

Artikel-Id : 10863981  
frühere Artikel-Id : 901930.2---

---

### Gewindebohrzangen ET-1-20

Artikel-Id : 10418139  
frühere Artikel-Id : 3234--

---

### Spannzangen ER20 abgedichtet

Artikel-Id : 10919110  
frühere Artikel-Id : W999084-

---

### Schrumpfspannzangen ER20

Artikel-Id : 10135002  
frühere Artikel-Id : W999066-

---