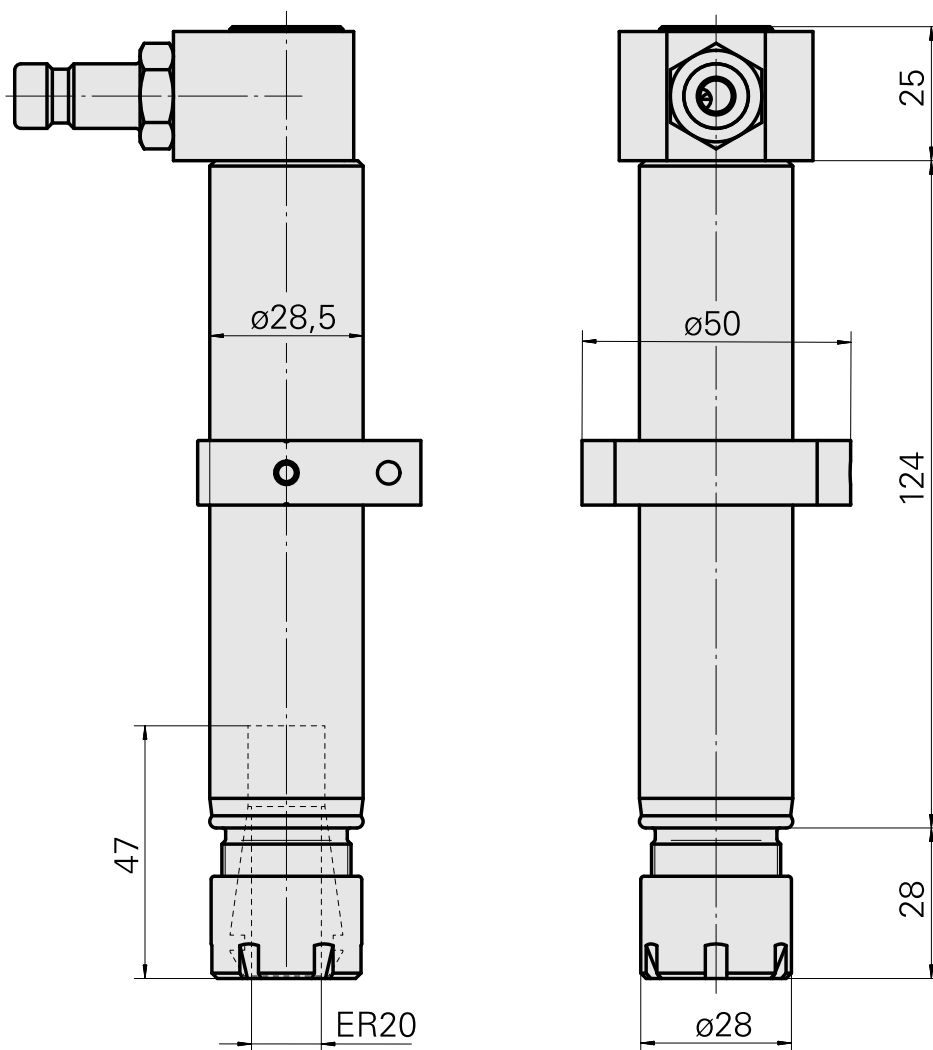
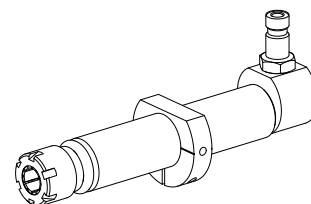


## Portapunte ER20

### Caratteristiche tecniche

|                             |                                                           |
|-----------------------------|-----------------------------------------------------------|
| <b>Azionamento</b>          | non azionato                                              |
| <b>Fissaggio MS</b>         | Anello di bloccaggio D28,5                                |
| <b>Raffreddamento</b>       | interno                                                   |
| <b>Pressione</b>            | 80 bar                                                    |
| <b>Attacco</b>              | ER20                                                      |
| <b>X [mm]</b>               | -                                                         |
| <b>Y [mm]</b>               | -                                                         |
| <b>Z [mm]</b>               | -                                                         |
| <b>Prodotti INDEX TRAUB</b> | A100 • MS16-6 • MS22-6 •<br>MS22-8 • MS24-6 • MS16-6 Plus |



---

## Documenti

Non sono disponibili download per questo prodotto

## Accessori

Necessario per l'esercizio

### [Chiave](#)

Id prodotto : 10195062

Id prodotto precedente : 490219.2201

|                                                                       |                 |                                  |                                                             |
|-----------------------------------------------------------------------|-----------------|----------------------------------|-------------------------------------------------------------|
| Categoria acces.<br>portautensile<br>Attrezzo per pinze di<br>serrag. | Attacco<br>ER20 | Tipo pinza di serraggio<br>ER 20 | Tipo dado di serraggio<br>Filetta. interna diam.<br>ridotto |
| Strumento per pinze<br>Chiave dado di<br>serraggio                    |                 |                                  |                                                             |

## Accessori opzionali

### Tool holder accessories

### [Dado di serraggio](#)

Id prodotto : 10435531

Id prodotto precedente : 901939.2201

|                                                        |                 |                                  |                                                             |
|--------------------------------------------------------|-----------------|----------------------------------|-------------------------------------------------------------|
| Categoria acces.<br>portautensile<br>Dado di serraggio | Attacco<br>ER20 | Tipo pinza di serraggio<br>ER 20 | Tipo dado di serraggio<br>Filetta. interna diam.<br>ridotto |
|--------------------------------------------------------|-----------------|----------------------------------|-------------------------------------------------------------|

### Altri accessori

### [Pinza di serraggio](#)

Id prodotto : 10863981

Id prodotto precedente : 901930.2---

---

### [Pinza foratura filettata ET-1-20](#)

Id prodotto : 10418139

Id prodotto precedente : 3234--

---

---

Pinza di serraggio retrattile

Id prodotto : 10135002  
Id prodotto precedente : W999066-

---

Pinza di serraggio, sigillato

Id prodotto : 10919110  
Id prodotto precedente : W999084-

---

Frizione SP-006-0-WR513-11-2 Serie LP

Id prodotto : 10837142  
Id prodotto precedente : 474940.0112

---

Niples SP-006-1-WR013-11 Serie LP

Id prodotto : 10186287  
Id prodotto precedente : 474946.25

---