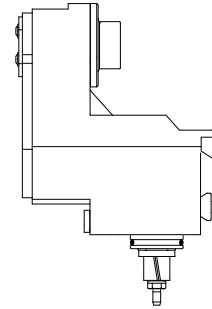


Drilling unit Circular prism 1:3 WFB 20-

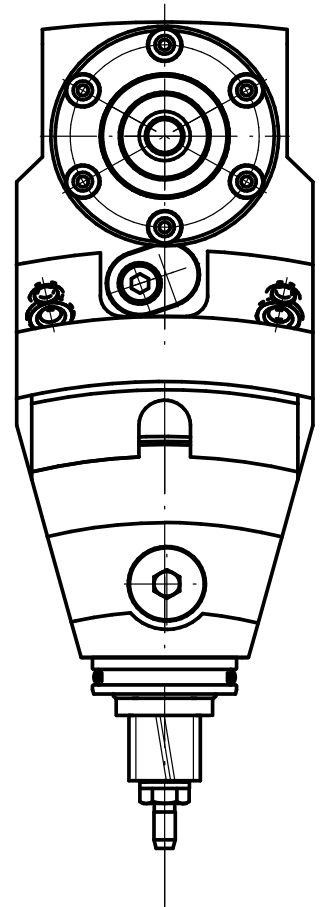
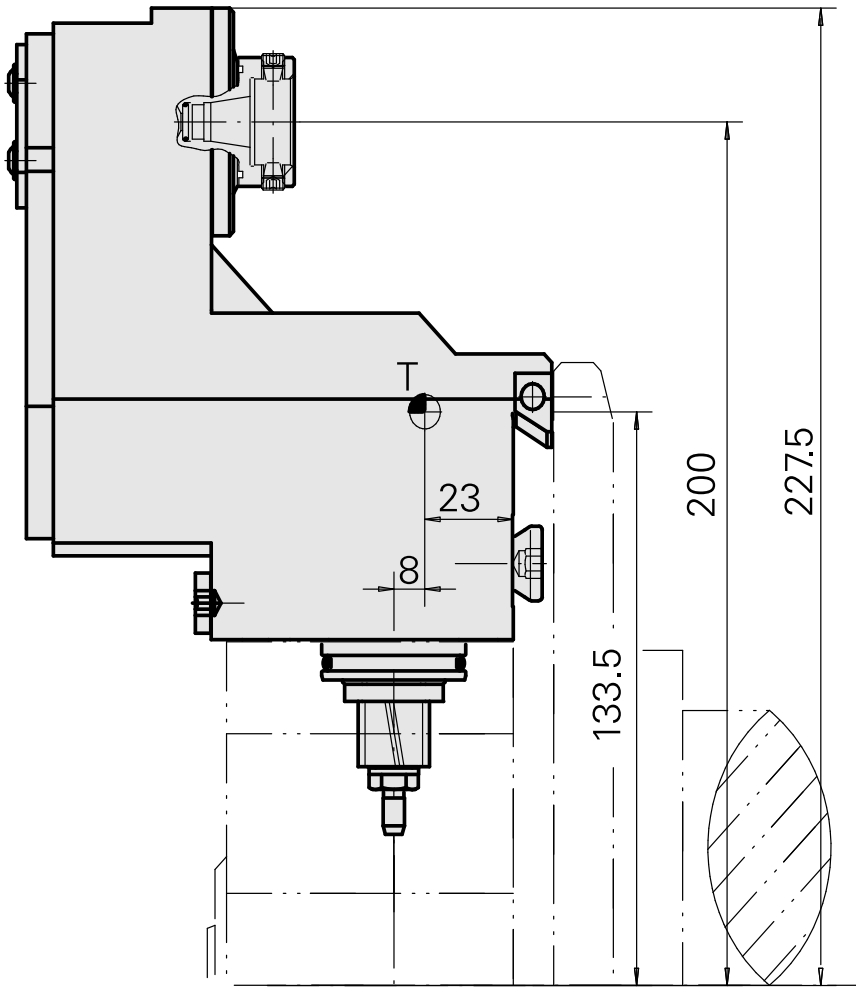
Technische Daten

Shank TNL	Circular prism
Drive	Overall drive
Fixation TNL	Central tensioning screw
Speed ratio	1:3
Cooling	external
Pressure	120 bar
Mounting	WFB 20-12
INDEX TRAUB products	TNK36 • TNL26



Hinweis

Kein Trockenlauf zulässig!



Dokumente

Produkthinweise

[DE \(pdf\)](#)

[EN \(pdf\)](#)

[FR \(pdf\)](#)

[PT \(pdf\)](#)

Zubehör

Optionales Zubehör

weiteres Zubehör

[BALL SPRAY NOZZLE 10D/M4](#)

Artikel-Id : 10679818

frühere Artikel-Id : 474550.0081

[Lens head screw](#)

Artikel-Id : 10858459

frühere Artikel-Id : 410243.0306

[Adapter WFB 20-12 shrinking](#)

Artikel-Id : 10477939

frühere Artikel-Id : 904006

[Adapter WFB 20-12 Weldon](#)

Artikel-Id : 10221340

frühere Artikel-Id : 904007

[Adapter WFB 20-12 Spannzange](#)

Artikel-Id : 10625654

frühere Artikel-Id : 904008

[Adapter WFB 20-12 Fräsdornaufnahme](#)

Artikel-Id : 10489061
frühere Artikel-Id : 904009

[Adapter WFB 20-12 Hydrodehn](#)

Artikel-Id : 10566889
frühere Artikel-Id : 904010

[WZH WFB 20-12 Ausdrehhalter](#)

Artikel-Id : 10146029
frühere Artikel-Id : 904011

[WZH WFB 20-12 Gewindeschneiden](#)

Artikel-Id : 11004600
frühere Artikel-Id : WZ9990.9613F

[WZH WFB 20-12 Sonstige](#)

Artikel-Id : 10243177
frühere Artikel-Id : WZ9990.9612F

[Stift-Gewinde W&F M6x1x7 T15 M 6x1x7](#)

Artikel-Id : 10004947
frühere Artikel-Id : 326171
