

WFB 20-12 ER11

技术特点

WZH Zubehörkategorie

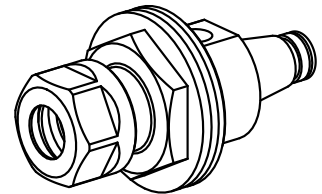
WFB 20-12

Aufnahme

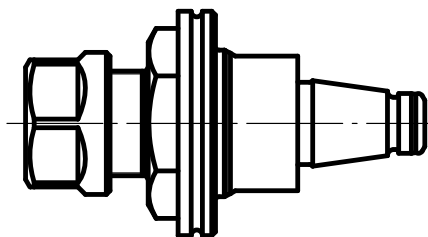
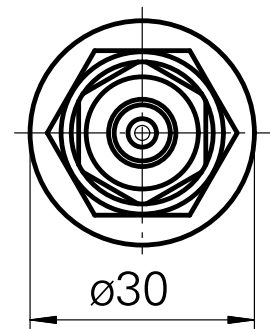
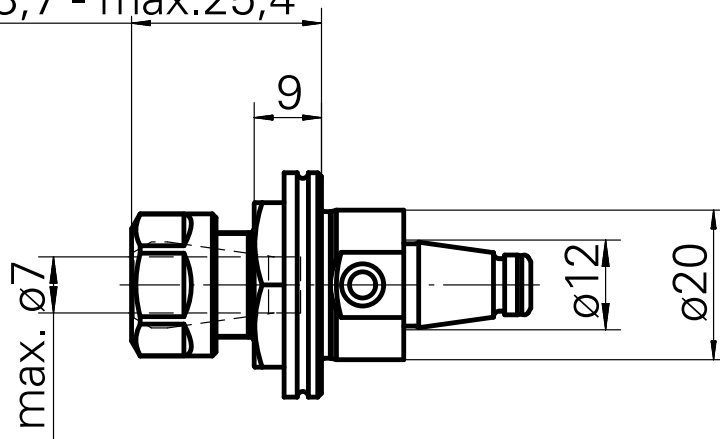
ER11

Schnellwechseleinsätze

Spannzangenaufnahme



min.23,7 - max.25,4



文件

没有针对此产品的任何下载

附件

转至运行所需

[Spannschlüssel E11P](#)

产品ID：10969996

以前的产品ID：490219.0111

WZH Zubehörkategorie Werkzeug für Spannzangen	Aufnahme ER11	Spannzangentyp ER11	Spannmuttertyp Innengewinde
Werkzeug für Spannzangen Spannmutterschlüssel			

可选附件

Zubehör für Werkzeughalter

[Spannmutter ER11 M14x0,75](#)

产品ID：10302707

以前的产品ID：322438

刀座附件类别 紧固螺母	夹具 ER11	夹头型号 ER 11	紧固螺母型号 内螺纹
----------------	------------	---------------	---------------

其他附件

[Spannzangen ER11 0,5-7 D](#)

产品ID：10086829

以前的产品ID：901930.0---

[Gewindebohrzangen ET-1-12](#)

产品ID：10001911

以前的产品ID：3239--

Gewindebohrzange ER11-GB ER11GB

产品ID : 10285407
以前的产品ID : 900288

Schrumpfspannzangen ER11

产品ID : 10132309
以前的产品ID : W999064-

Stellschraube W&F M 5x10

产品ID : 10674886
以前的产品ID : 326793
