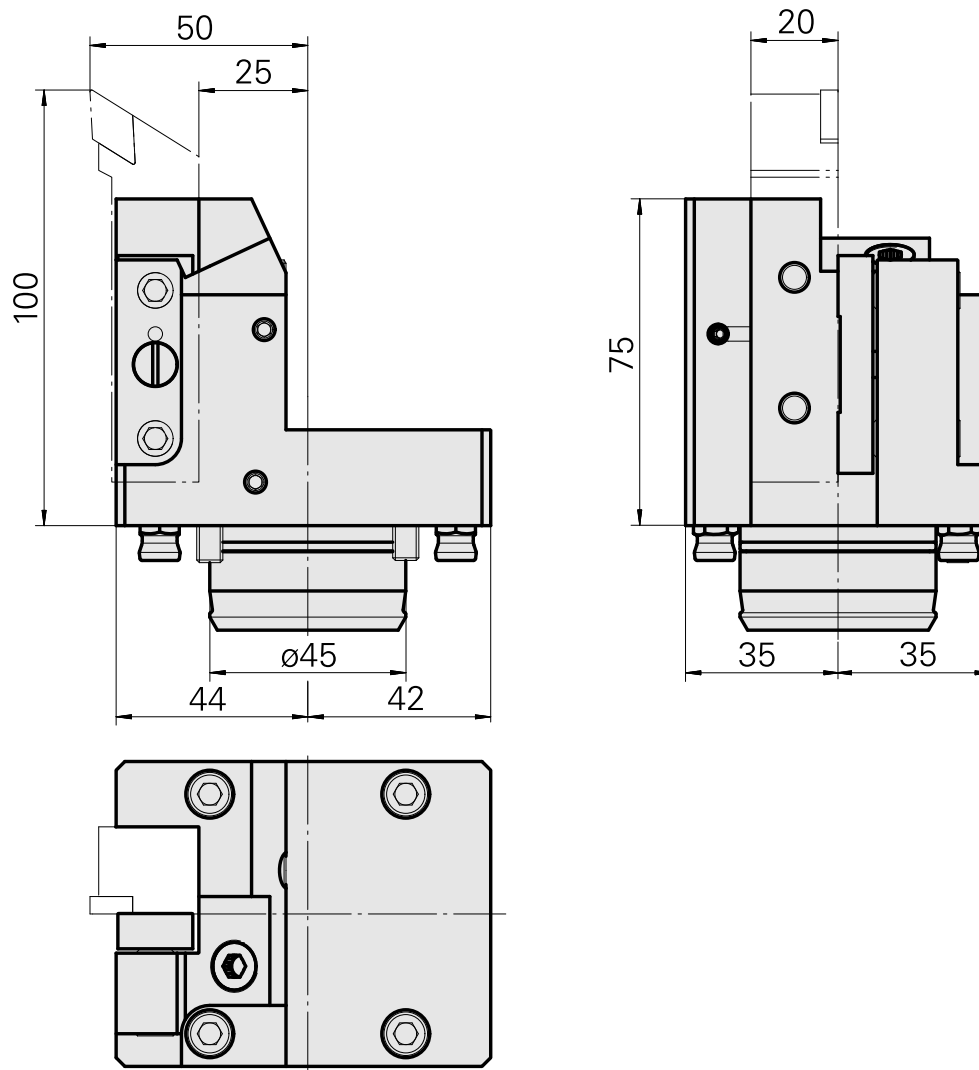
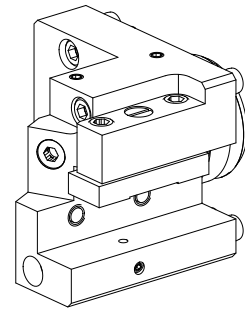


## Turning tool holder KPS 45 square 20x20

### Caratteristiche tecniche

<b>Shank KPS</b>	KPS 45
<b>Drive</b>	not live
<b>Cooling</b>	external and internal
<b>Mounting</b>	Square 20x20
<b>Pressure</b>	80 bar
<b>X [mm]</b>	75 (2.95")
<b>Y [mm]</b>	-
<b>Z [mm]</b>	25 (0.98)
<b>INDEX TRAUB products</b>	ABC65 • TNK42/65 • C200 Tandem



## Documenti

Non sono disponibili download per questo prodotto

## Accessori

Accessori opzionali

### Altri accessori

#### [Bussola 4x8x12](#)

Id prodotto : 10831938

Id prodotto precedente : W02010.0002

---

#### [Vite ad incavo M12x1](#)

Id prodotto : 10757766

Id prodotto precedente : W02013.0001

---

#### [Ugello Palla D8xM5](#)

Id prodotto : 10392450

Id prodotto precedente : W02019.0002

---