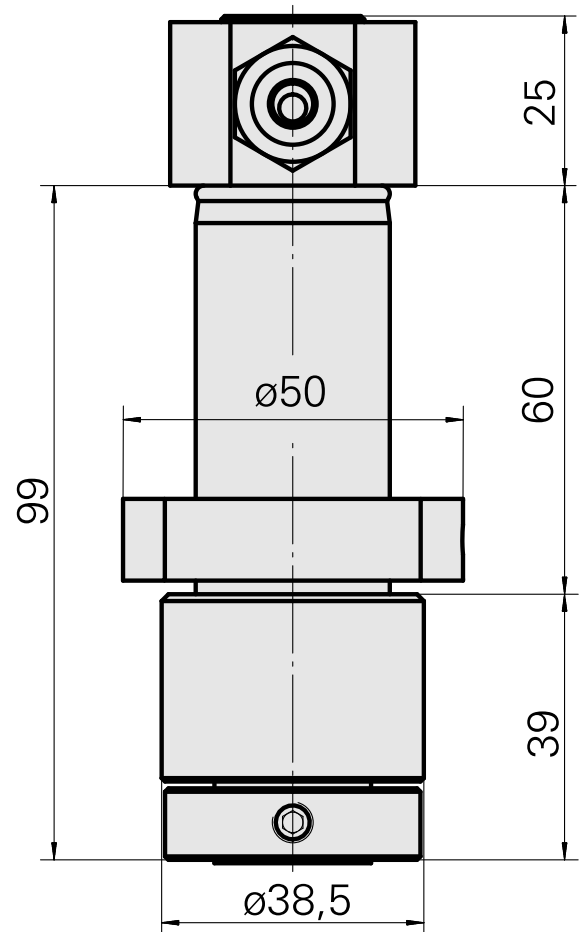
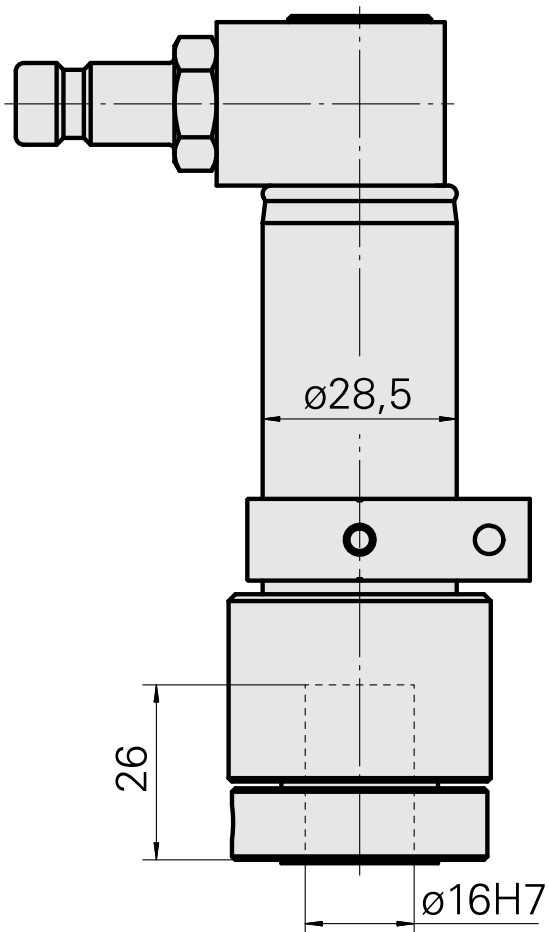
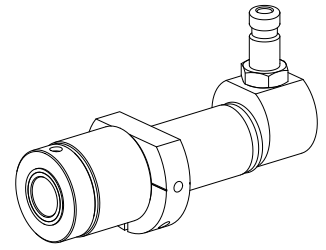


绞刀架 D16

技术特点

驱动装置	非动力式
固定装置MS	锁紧环 D28,5
冷却	内冷
夹具	D16
X [mm]	-
Y [mm]	-
Z [mm]	-
INDEX TRAUB 产品	A100 • MS16-6 • MS22-6 • MS22-8 • MS24-6 • MS16-6 Plus



文件

没有针对此产品的任何下载

附件

可选附件

其他附件

[夹紧套 D16](#)

产品ID：10981161

以前的产品ID：W95280.215-
