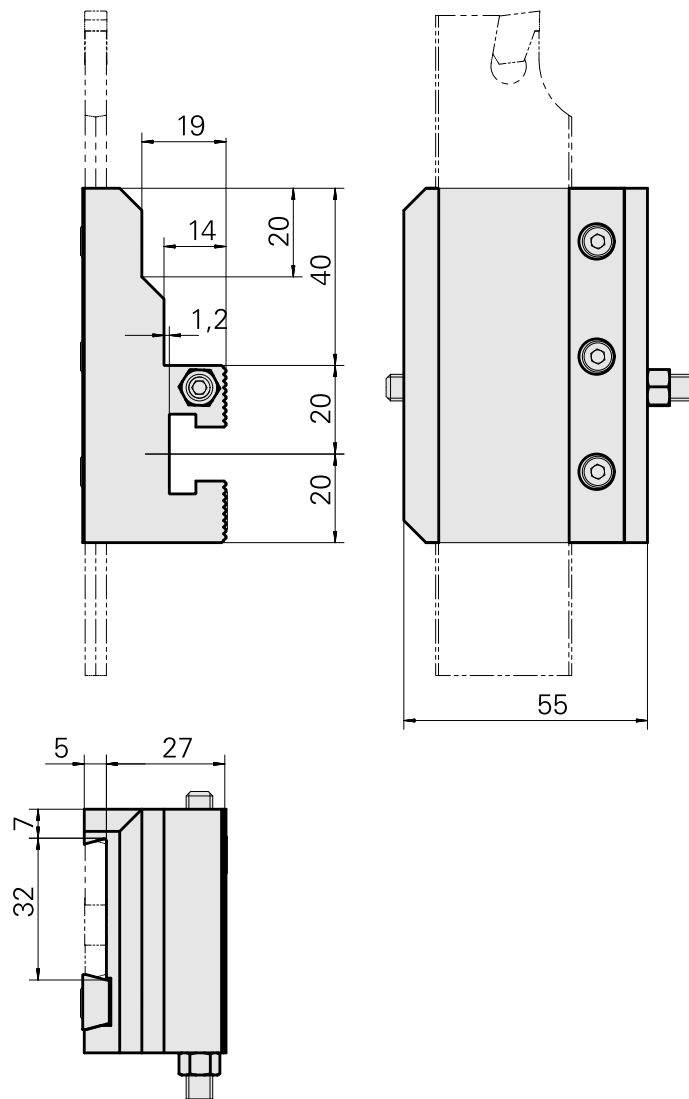
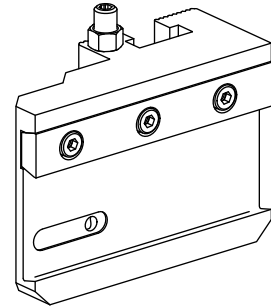


## Stechhaltestück Trapez 32x5, vertikal einstellbar

### Technische Daten

<b>Antrieb</b>	nicht angetrieben
<b>Kühlung</b>	außen und innen
<b>Druck</b>	20 bar
<b>Aufnahme</b>	Trapez 32x5
<b>X [mm]</b>	60
<b>Y [mm]</b>	–
<b>Z [mm]</b>	32
<b>Produkte INDEX TRAUB</b>	C42/65 • G160 • ABC • C100 • C200 • G200 • G200.2 • G220 • ABC.2



## **Dokumente**

Für dieses Produkt sind keine Downloads vorhanden