

## Aufnahme VDI25

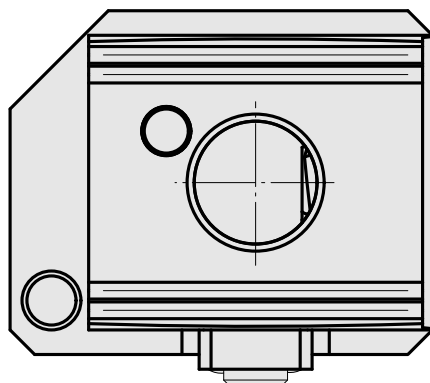
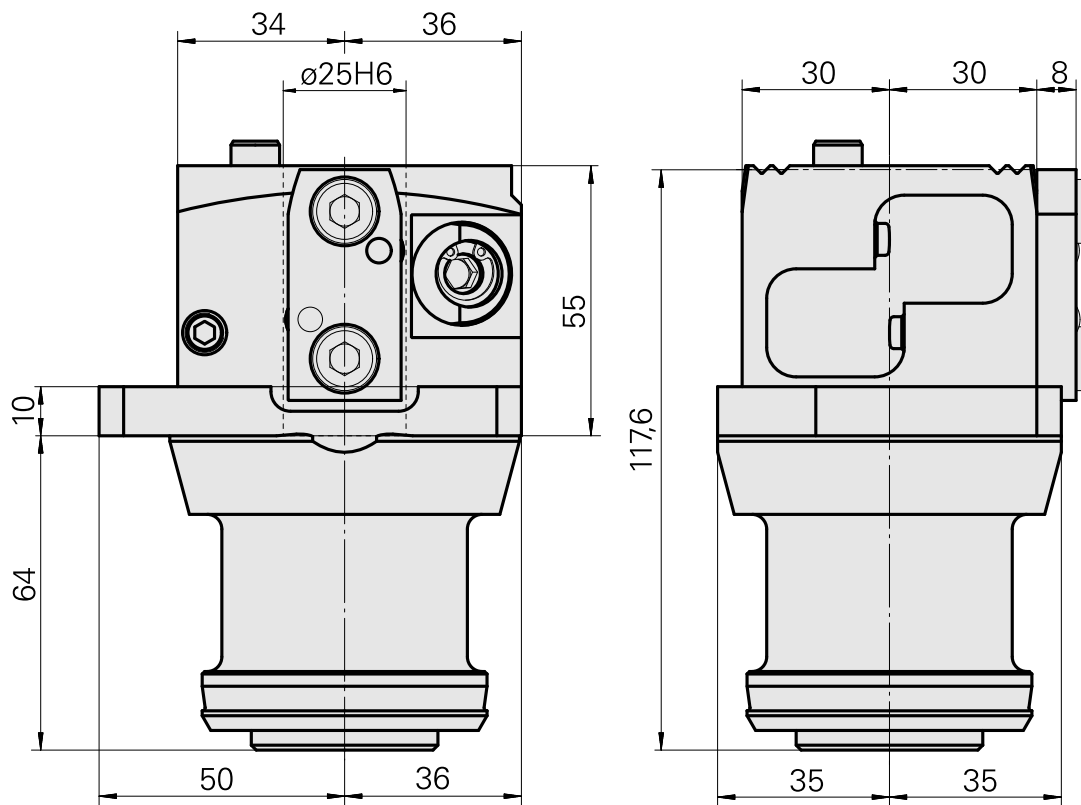
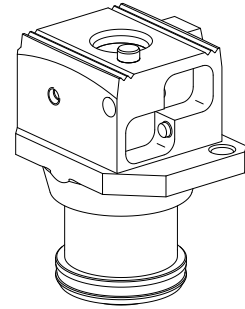
### Technische Daten

WZH Zubehörcategorie

Adapter für Voreinstellklotz

Werkzeugaufnahme

VDI 25



## **Dokumente**

Für dieses Produkt sind keine Downloads vorhanden