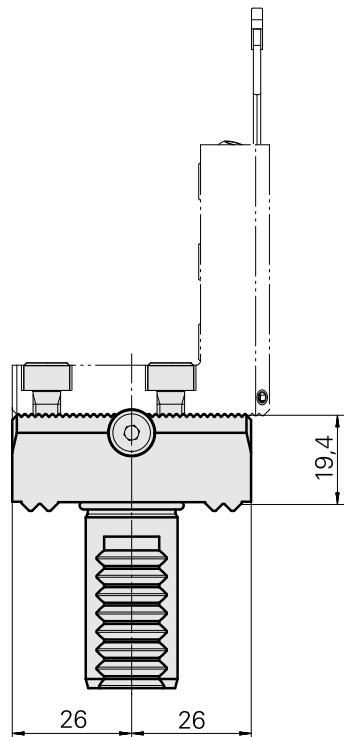
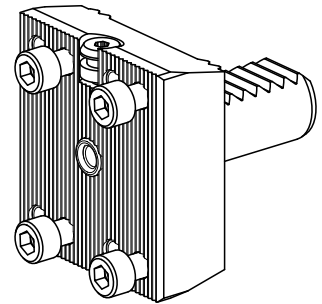


Basic holder VDI 20, vertically adjustable

技术特点

Shank VDI	VDI 20
Drive	not live
Fixation VDI	W serration
Pressure	80 bar
reversible 180°	no
X [mm]	19.4 (0.76")
Y [mm]	-
Z [mm]	-
INDEX TRAUB products	C100



文件

没有针对此产品的任何下载

附件

可选附件

Tool holders with VDI shank

[Grooving tool holding block Trapezoid 26, vertically adjustable](#)

产品ID：10379601

以前的产品ID：W9990003

驱动装置 非动力式	冷却 外冷	压力 20 bar	夹具 梯形 26x4
X [mm] 59	Y [mm] -	Z [mm] 18,5	INDEX TRAUB产品 C100

[切槽刀夹持件 梯形 26x4, 垂直可调](#)

产品ID：10976276

以前的产品ID：W9990004

驱动装置 非动力式	冷却 外冷	压力 20 bar	夹具 梯形 26x4
X [mm] 59	Y [mm] -	Z [mm] 18,5	INDEX TRAUB产品 C100