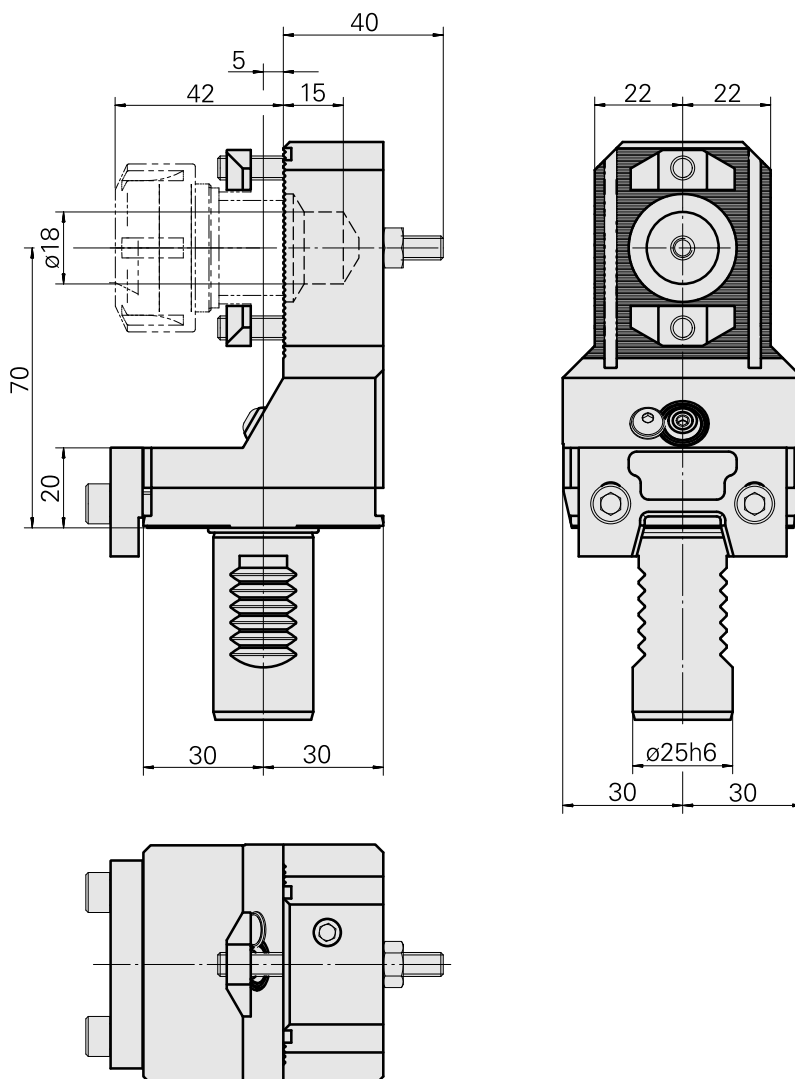
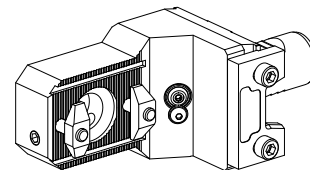


Supporto di base VDI 25

Caratteristiche tecniche

Gambo VDI	VDI 25
Azionamento	non azionato
Fissaggio VDI	barra V
Pressione	20 bar
ruotabile di 180°	sì
X [mm]	70
Y [mm]	-
Z [mm]	-5
Prodotti INDEX TRAUB	C42/65 • G160 • ABC • G200 • G200.2 • ABC.2



Documenti

Non sono disponibili download per questo prodotto

Accessori

Accessori opzionali

Tool holders with VDI shank

[Supporto portapunte D20](#)

Id prodotto : 10099852

Id prodotto precedente : W9990086

Azionamento non azionato	Raffreddamento esterno	Pressione 20 bar	Attacco D20
X [mm] 40	Y [mm] –	Z [mm] –	Prodotti INDEX TRAUB C42/65 • G160 • G300 • A200-6 • ABC • C100 • C200 • G200 • G200.2 • G220 • G250 • ABC.2

[Supporto portapunte ER25](#)

Id prodotto : 10285739

Id prodotto precedente : W9990085

Azionamento non azionato	Raffreddamento interno	Pressione 20 bar	Attacco ER25
X [mm] 42,5	Y [mm] –	Z [mm] –	Prodotti INDEX TRAUB C42/65 • G160 • G300 • A200-6 • ABC • C100 • C200 • G200 • G200.2 • G220 • G250 • ABC.2

Altri accessori

[Ugello Palla 12D/M6](#)

Id prodotto : 10602750

Id prodotto precedente : 474550.0101

10448204
W1230004

INDEX

Disco copertura B 4,3 brueniert

Id prodotto : 10510608

Id prodotto precedente : 419010.04

Bullone con testa lente

Id prodotto : 10344546

Id prodotto precedente : 410243.0406
