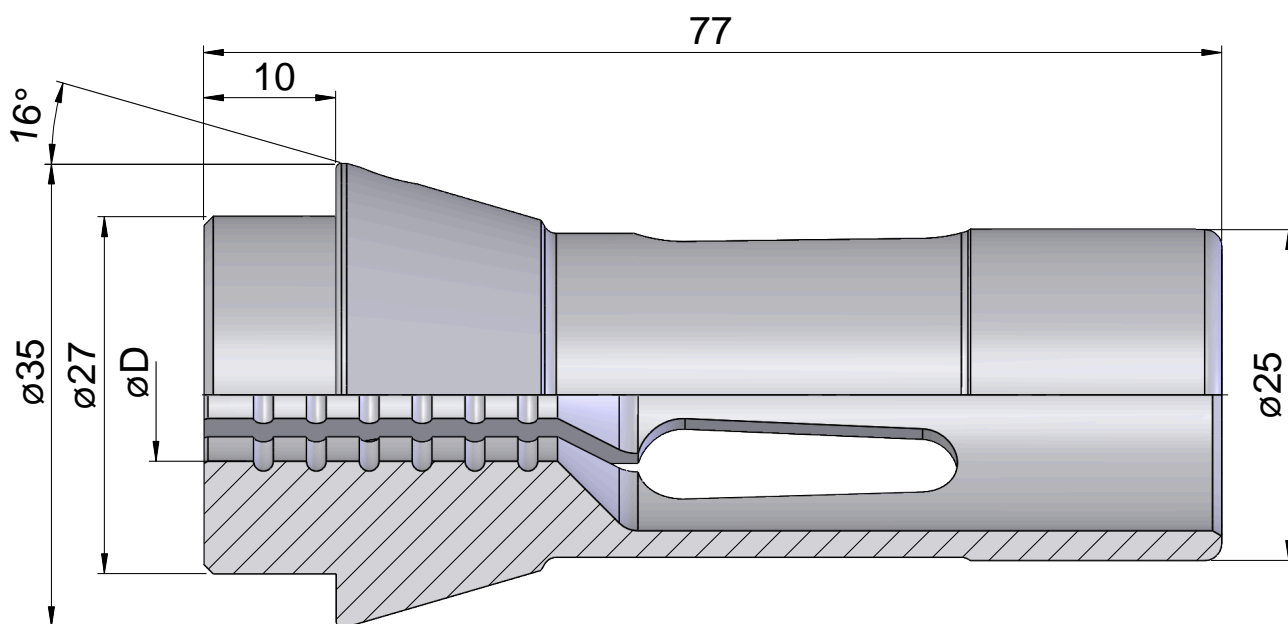


## Pinza di serraggio 145E/F25 Ø=11,00

### Caratteristiche tecniche

Altezza mont. sistema serr.	145E/F25
Lin. prod. di altri produtt.	
Tipo di serraggio	scanalato
Diametro nominale (mm)	11 Millimeter
Metodo di serraggio	Serraggio esterno
Variante pinza di serraggio	Scanalatura vulcan. (standard)
Lin. prod. di altri produtt.	Schlenker



## **Documenti**

Non sono disponibili download per questo prodotto