

INDEX CAPTO C4 Quadrado 16x16, para revólver em máquinas MS

Características técnicas

PF Categoria de acessórios

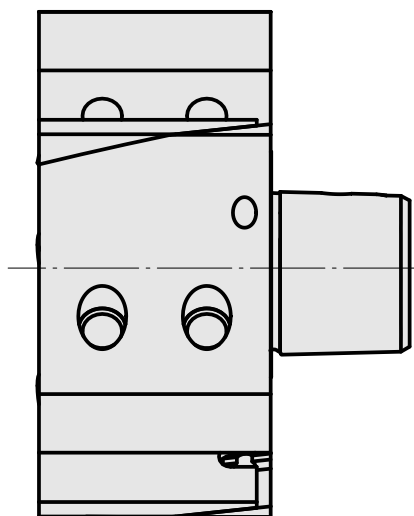
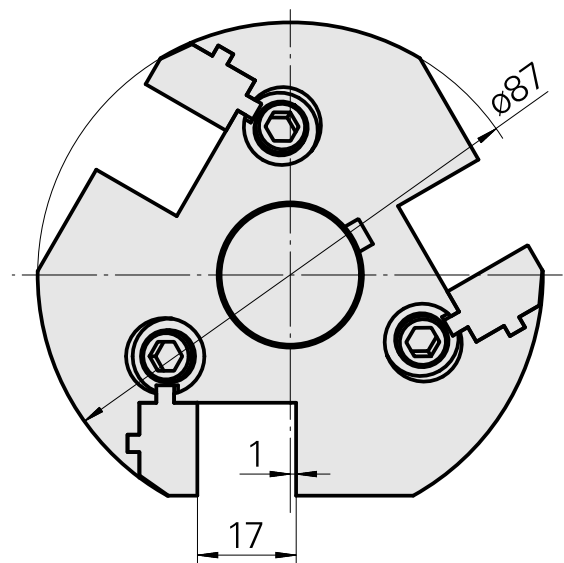
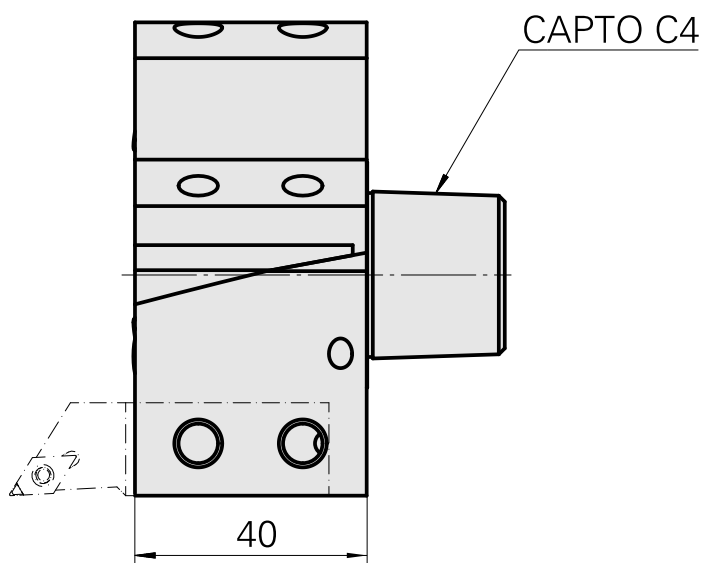
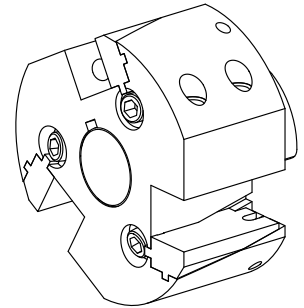
INDEX CAPTO C4

Recepção

Quadrado 16x16

Inserções de troca rápida

para suporte de ferra. torneiar



Documentos

Não há downloads disponíveis para este produto