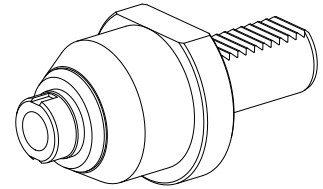


---

## Spitzenführhalter VDI 30 D15,14/Kegel 1:, federnd, mitlaufend

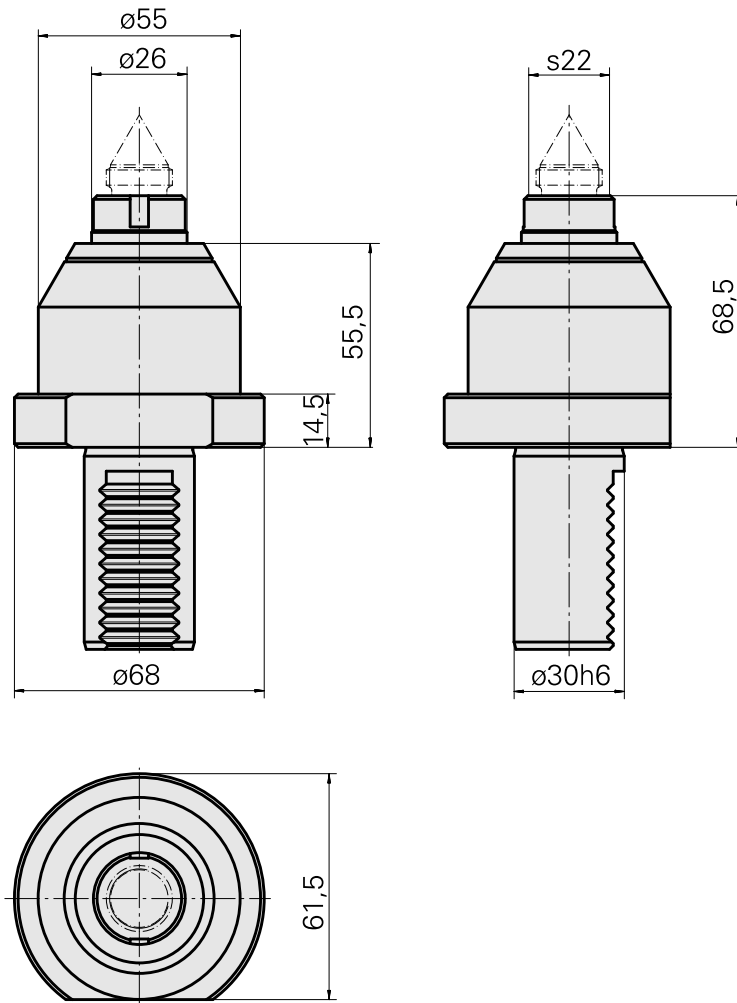
### Technische Daten

<b>Schaft VDI</b>	VDI 30
<b>Antrieb</b>	nicht angetrieben
<b>Fixierung VDI</b>	keine
<b>Aufnahme</b>	D15,14/Kegel 1:7,5
<b>180° wendbar</b>	nein
<b>Datenträger</b>	Aufnahmebohrung prüfen
<b>X [mm]</b>	68,5
<b>Y [mm]</b>	–
<b>Z [mm]</b>	–
<b>Produkte INDEX TRAUB</b>	V100 • V200 • V160C • V160G • V300



### Hinweis

Federweg 2,7 mm, Gelber Ring 0 - 2500 N, Grüner Ring 2500 - 5000 N,  
Roter Ring 5000 - 8500 N



## Dokumente

Für dieses Produkt sind keine Downloads vorhanden

## Zubehör

Optionales Zubehör

**weiteres Zubehör**

[Führungsspitze d1=15.14 Kegel 1:7.5](#)

Artikel-Id : 10606287

frühere Artikel-Id : W9636-.21--

---