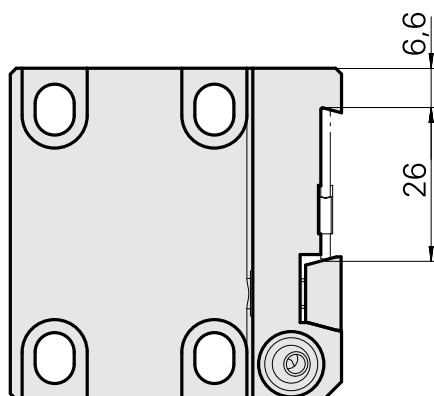
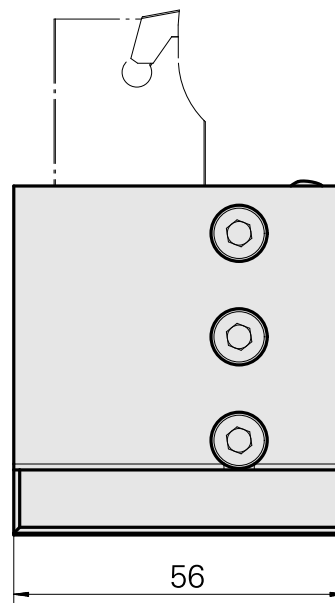
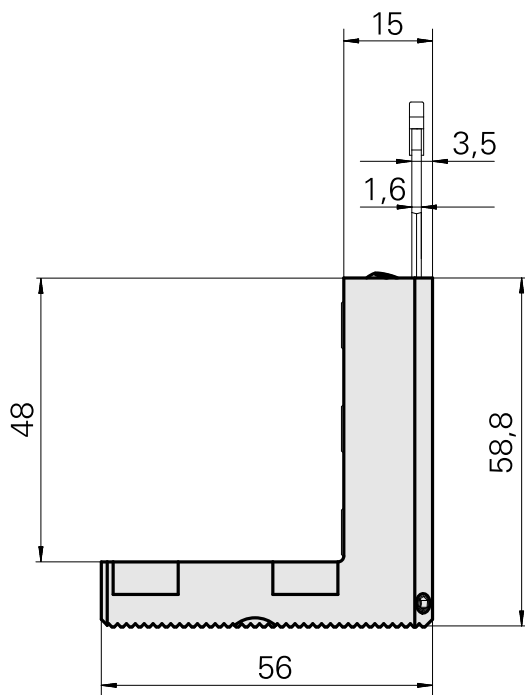


Grooving tool holding block Trapezoid 26, vertically adjustable

Technische Daten

Drive	not live
Cooling	external
Pressure	20 bar
Mounting	Trapezoid 26x4
X [mm]	59 (2.32")
Y [mm]	–
Z [mm]	18.5 (0.73)
INDEX TRAUB products	C100



Dokumente

Für dieses Produkt sind keine Downloads vorhanden

Zubehör

Optionales Zubehör

weiteres Zubehör

[BALL SPRAY NOZZLE 10D/M4](#)

Artikel-Id : 10679818

frühere Artikel-Id : 474550.0081
