

WFB 32-20 Fräswelle D22

Technische Daten

WZH Zubehörkategorie

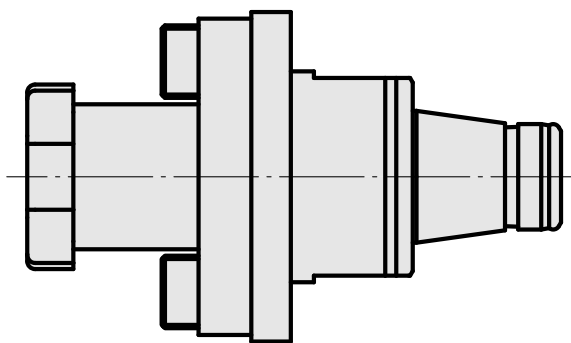
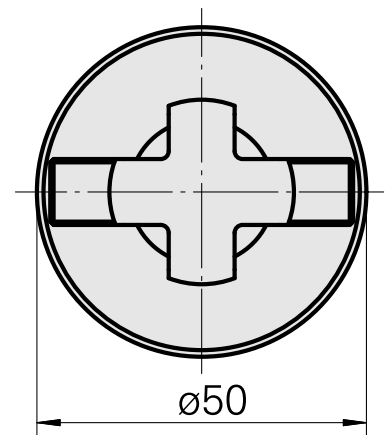
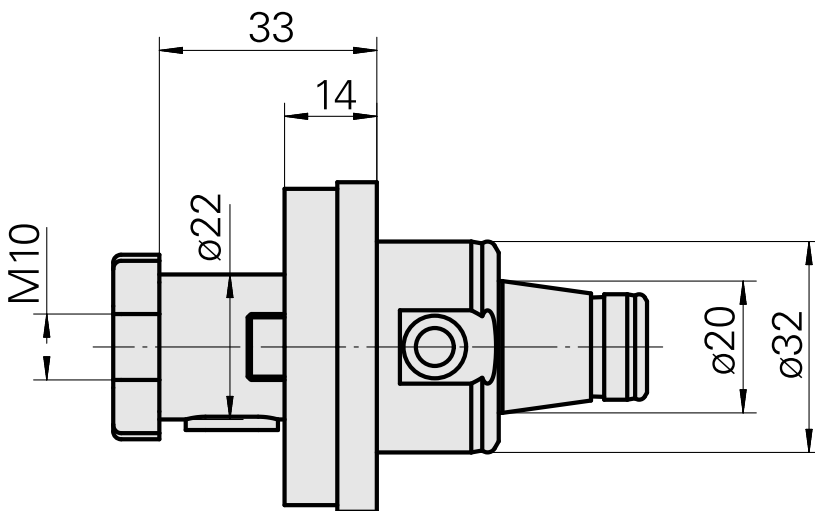
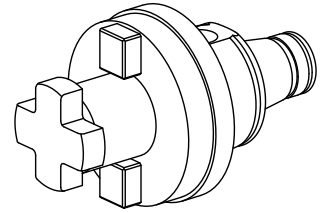
WFB 32-20

Aufnahme

Fräswelle D22

Schnellwechseleinsätze

Fräsdornaufnahme



Dokumente

Für dieses Produkt sind keine Downloads vorhanden

Zubehör

Zum Betrieb benötigt

[Fräsdornschlüssel 22](#)

Artikel-Id : 10428155
frühere Artikel-Id : 203020.1220

WZH Zubehörkategorie Werkzeug für Spannzangen	Aufnahme Fräswelle D22	Werkzeug für Spannzangen Fräsdornschlüssel
---	---------------------------	--

Optionales Zubehör

Zubehör für Werkzeughalter

[Fräseranzugsschraube M10](#)

Artikel-Id : 10638143
frühere Artikel-Id : 250122.1028

WZH Zubehörkategorie Fräseranzugsschraube	Aufnahme M10
--	-----------------

weiteres Zubehör

[Ringe](#)

Artikel-Id : 10398855
frühere Artikel-Id : 251390.----

[FRÄSDORNRING](#)

Artikel-Id : 10169490
frühere Artikel-Id : 251391.----
