

INDEX CAPTO C3 Fräswelle D22, mit Fräseranzugsschraube

Technische Daten

WZH Zubehörkategorie

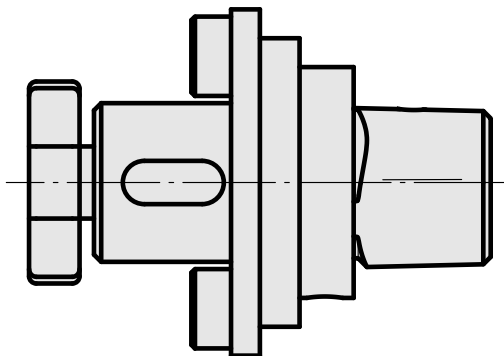
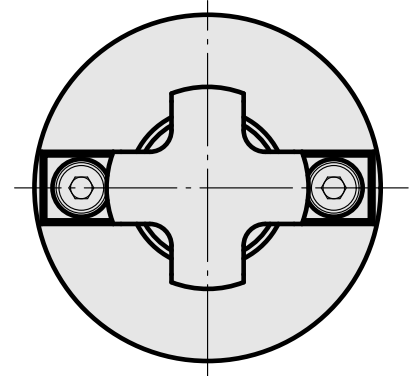
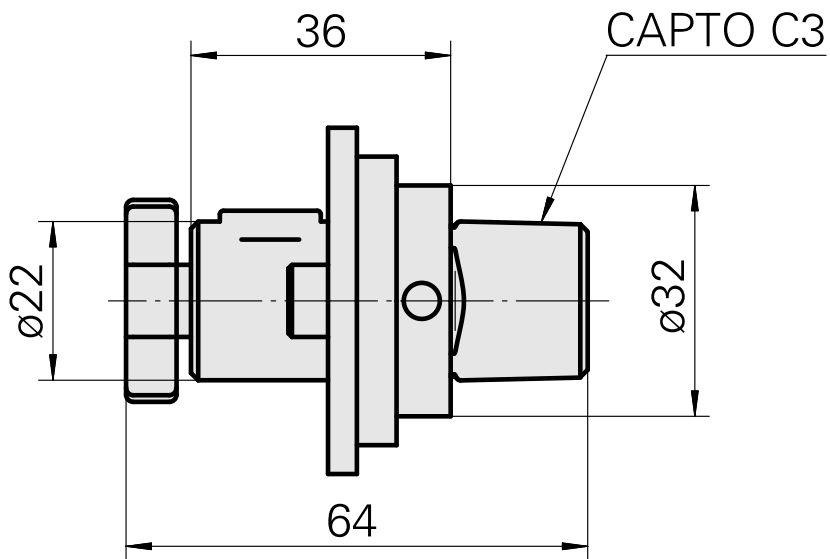
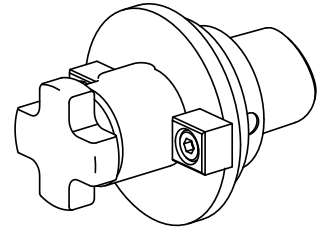
INDEX CAPTO C3

Aufnahme

Fräswelle D22

Schnellwechseleinsätze

Fräsdornaufnahme



Dokumente

Für dieses Produkt sind keine Downloads vorhanden

Zubehör

Zum Betrieb benötigt

Fräsdornschlüssel 22

Artikel-Id : 10428155

frühere Artikel-Id : 203020.1220

WZH Zubehörkategorie
Werkzeug für
Spannzangen

Aufnahme
Fräswelle D22

Werkzeug für
Spannzangen
Fräsdornschlüssel

Optionales Zubehör

Zubehör für Werkzeughalter

Fräseranzugsschraube M10

Artikel-Id : 10638143

frühere Artikel-Id : 250122.1028

WZH Zubehörkategorie
Fräseranzugsschraube

Aufnahme
M10