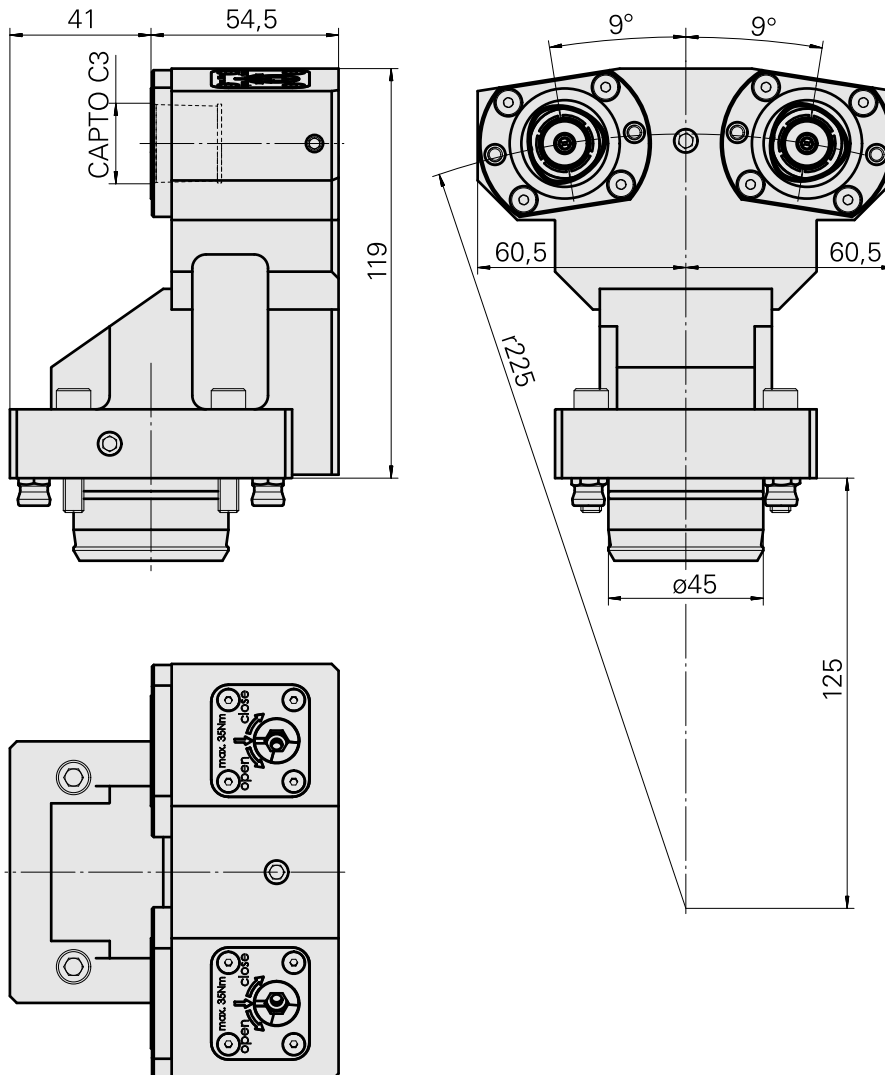
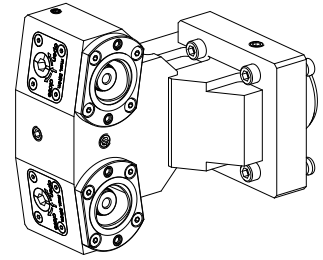


Basic holder KPS 45 INDEX CAPTO C3, double

Technische Daten

Schaft KPS	KPS 45
Antrieb	nicht angetrieben
Kühlung	innen
Aufnahme	INDEX CAPTO C3
Druck	80 bar
X [mm]	100
Y [mm]	-
Z [mm]	0
Produkte INDEX TRAUB	ABC65 • TNK42/65 • TNL32-11 • TNL32



Dokumente

Produkthinweise

[FR \(pdf\)](#)

[EN \(pdf\)](#)

[DE \(pdf\)](#)

Zubehör

Optionales Zubehör

weiteres Zubehör

[Adapter INDEX CAPTO C3 rotierend](#)

Artikel-Id : 10925971

frühere Artikel-Id : WZ9990.3000F

[Adapter INDEX CAPTO C3 fest](#)

Artikel-Id : 12062333

frühere Artikel-Id :
