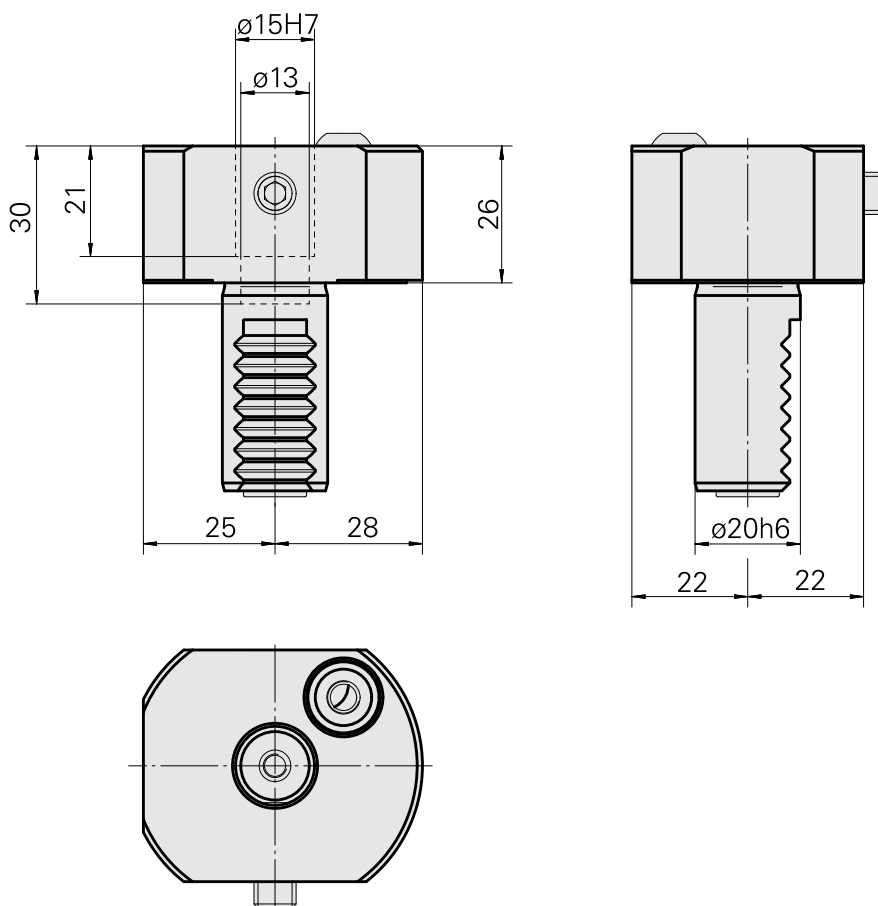
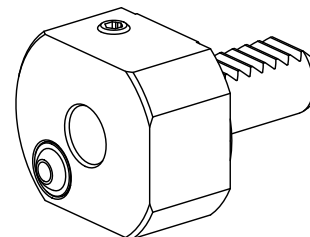


Porte-foret VDI 20 D15

Données techniques

Queue VDI	VDI 20
Entraînement	non entraîné
Fixation VDI	aucune
Arrosage	extérieur
Pression	20 bar
Attachement	D15
Réversible 180°	non
X [mm]	26
Y [mm]	–
Z [mm]	–
Type de tourelle d'outils	Tourelle en étoile
Produits INDEX TRAUB	C42/65 • G160 • ABC • C100 • C200 • G200 • G200.2 • G220 • ABC.2



Documents

Aucun téléchargement n'est disponible pour ce produit

Accessoires

Accessoires optionnels

Autres accessoires

[Douille de serrage D15](#)

ID produit : 10189891

Ancienne ID produit : 993115.----

[Buse à bille Ø14 M6 14D/M6](#)

ID produit : 10358770

Ancienne ID produit : 474550.0121
