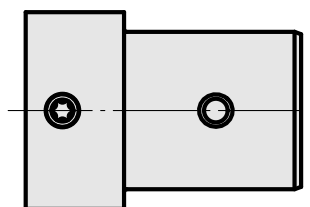
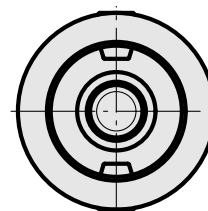
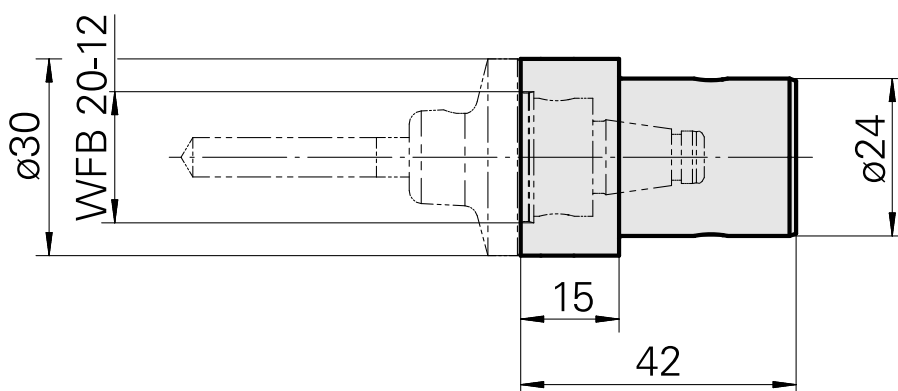
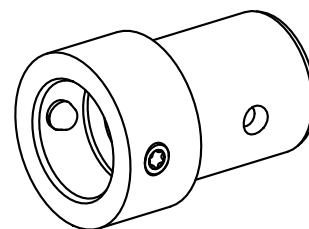


Aufnahme WFB 20-12

Technische Daten

Antrieb	nicht angetrieben
Kühlung	innen
Aufnahme	WFB 20-12
Druck	80 bar
X [mm]	15
Y [mm]	–
Z [mm]	–
Produkte INDEX TRAUB	TNL18 • TNL20 • TNL32-11 compact • TNL20-11 • TNL32 compact • TNL20.2-11 • TNK40.2-10 • TNL20.2 • TNK40.2



Dokumente

Produkthinweise

[PT \(pdf\)](#)

[DE \(pdf\)](#)

[EN \(pdf\)](#)

[FR \(pdf\)](#)

Zubehör

Optionales Zubehör

weiteres Zubehör

[Adapter WFB 20-12 Schrumpfen](#)

Artikel-Id : 10477939
frühere Artikel-Id : 904006

[Adapter WFB 20-12 Weldon](#)

Artikel-Id : 10221340
frühere Artikel-Id : 904007

[Adapter WFB 20-12 Spannzange](#)

Artikel-Id : 10625654
frühere Artikel-Id : 904008

[Adapter WFB 20-12 Fräsdornaufnahme](#)

Artikel-Id : 10489061
frühere Artikel-Id : 904009

[Adapter WFB 20-12 Hydrodehn](#)

Artikel-Id : 10566889
frühere Artikel-Id : 904010

WZH WFB 20-12 Ausdrehhalter

Artikel-Id : 10146029
frühere Artikel-Id : 904011

WZH WFB 20-12 Gewindeschneiden

Artikel-Id : 11004600
frühere Artikel-Id : WZ9990.9613F

WZH WFB 20-12 Sonstige

Artikel-Id : 10243177
frühere Artikel-Id : WZ9990.9612F

Stift-Gewinde W&F M6x1x7 T15 M 6x1x7

Artikel-Id : 10004947
frühere Artikel-Id : 326171
