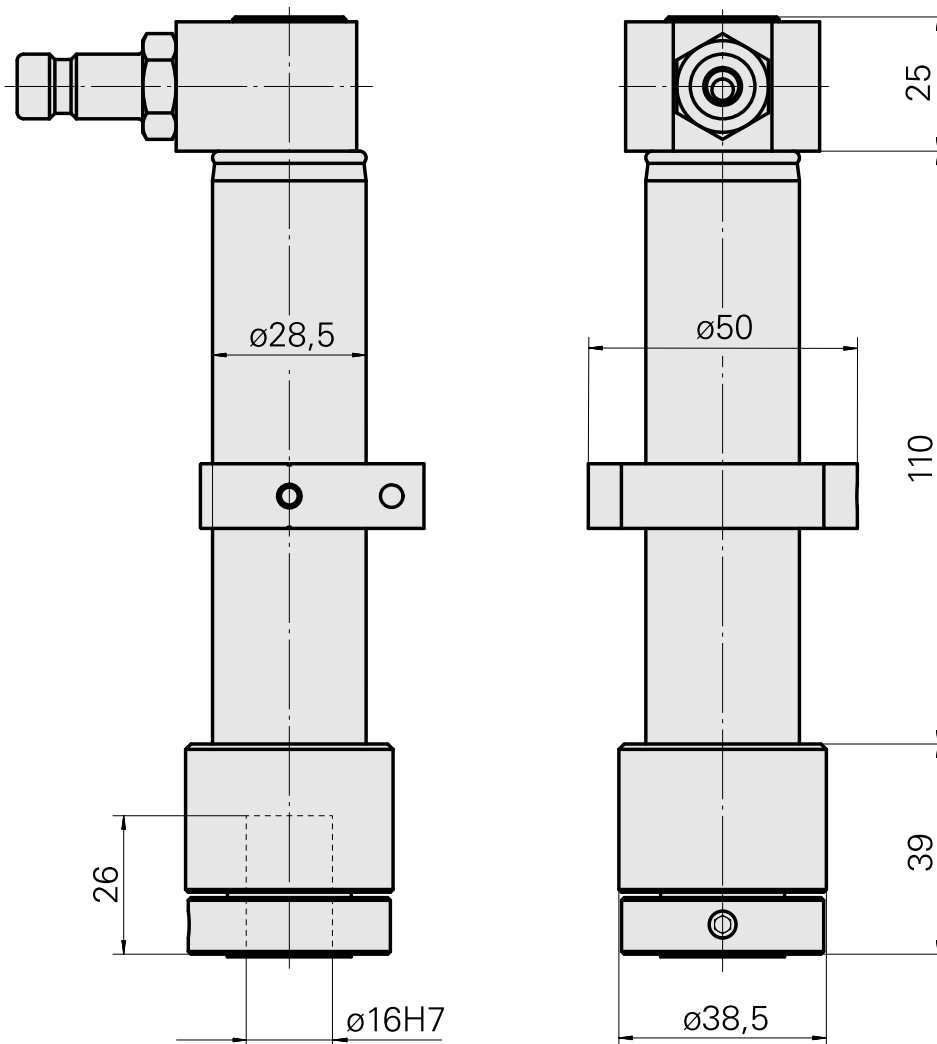
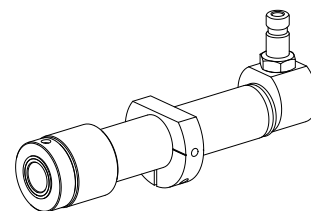


Porte-alésoir D16

Données techniques

Entraînement	non entraîné
Fixation MS	Bague de serrage D28,5
Arrosage	central
Pression	80 bar
Attachement	D16
X [mm]	-
Y [mm]	-
Z [mm]	-
Produits INDEX TRAUB	MS16-6 • MS22-6 • MS22-8 • MS24-6 • MS16-6 Plus



Documents

Aucun téléchargement n'est disponible pour ce produit

Accessoires

Accessoires optionnels

Autres accessoires

[Douille de serrage D16](#)

ID produit : 10981161

Ancienne ID produit : W95280.215-
