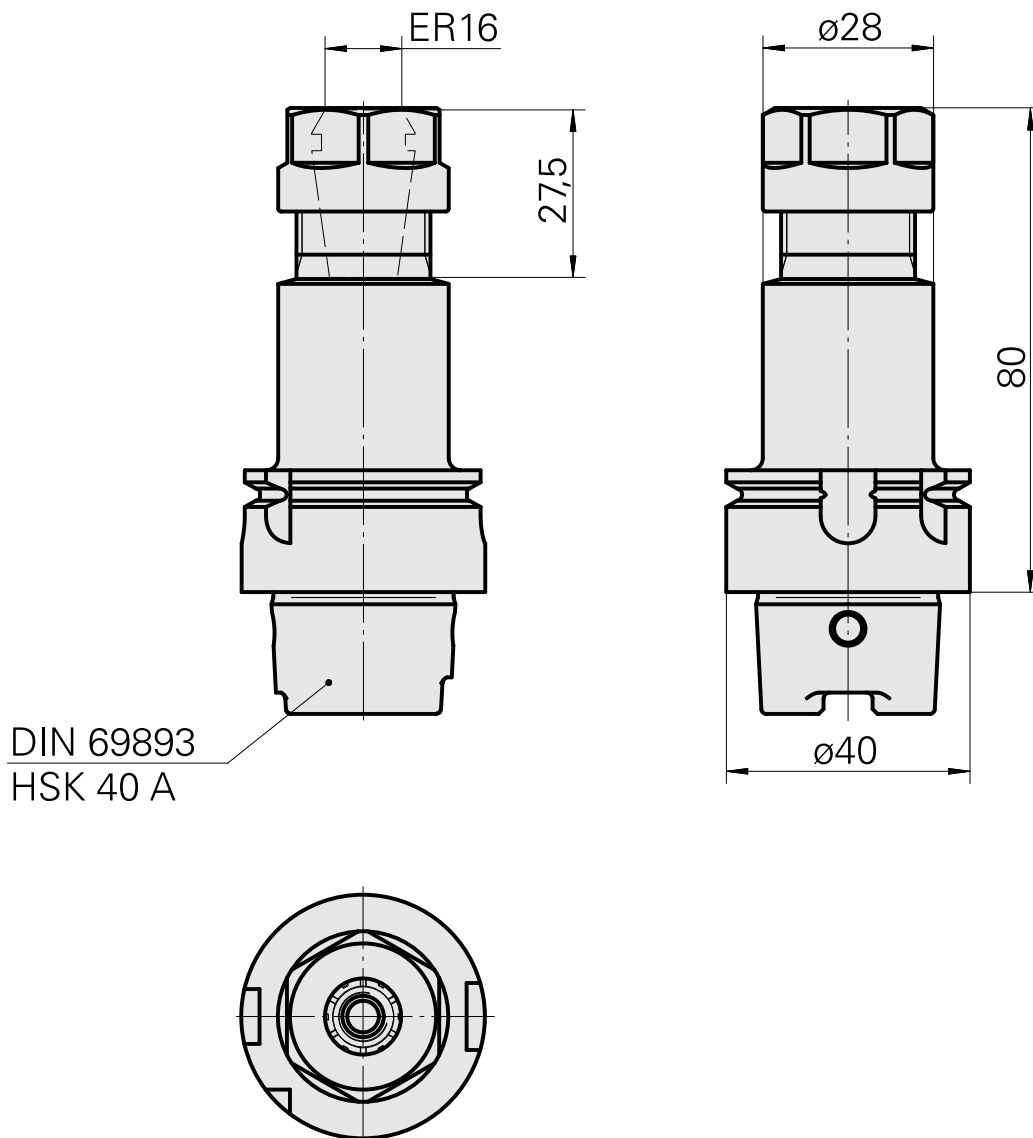


Drilling tool holder HSK 40 A ER16

Technische Daten

Shank HSK	HSK 40
Form HSK	A
Mounting	ER16
Cooling	internal
Pressure	80 bar
X [mm]	80 (3.15")
INDEX TRAUB products	G200.2 • R200 • TNX65/42 • G220.3 • TNX220.3



Dokumente

Für dieses Produkt sind keine Downloads vorhanden

Zubehör

Zum Betrieb benötigt

[Socket wrench](#)

Artikel-Id : 10532354
frühere Artikel-Id : WS7400.0010

TH accessories category Tool for KSS adapter	Mounting HSK 40 A/C
--	------------------------

[Spanner](#)

Artikel-Id : 10966369
frühere Artikel-Id : 490219.0161

TH accessories category Tool	Mounting ER16	Collet type ER 16	Clamping nut type Female thread
Tools for Collet chucks Clamping nut wrench			

Optionales Zubehör

Tool holder accessories

[Clamping nut](#)

Artikel-Id : 10378189
frühere Artikel-Id : 901939.01

TH accessories category Clamping nut	Mounting ER16	Collet type ER 16	Clamping nut type Female thread
--	------------------	----------------------	------------------------------------

[Coolant adapter kit](#)

Artikel-Id : 10581780
frühere Artikel-Id : WS7400.0020

TH accessories category Cooling lubricant transfer set	Mounting HSK 40 A/C
---	------------------------

[Coolant supply, max. 120 bar](#)

Artikel-Id : 12024083
frühere Artikel-Id :

TH accessories category Cooling lubricant transfer set	Mounting HSK 40 A/C
---	------------------------

weiteres Zubehör

[Clamping collet](#)

Artikel-Id : 10834596
frühere Artikel-Id : 901930.1---

[Clamping collet](#)

Artikel-Id : 10589709
frühere Artikel-Id : W99903--

[tapping tool collet ET-1-16](#)

Artikel-Id : 10542491
frühere Artikel-Id : 3230--

[tapping tool collet](#)

Artikel-Id : 10865233
frühere Artikel-Id : WZ9990.9506F

[Collet chuck](#)

Artikel-Id : 10870393
frühere Artikel-Id : W999065-
