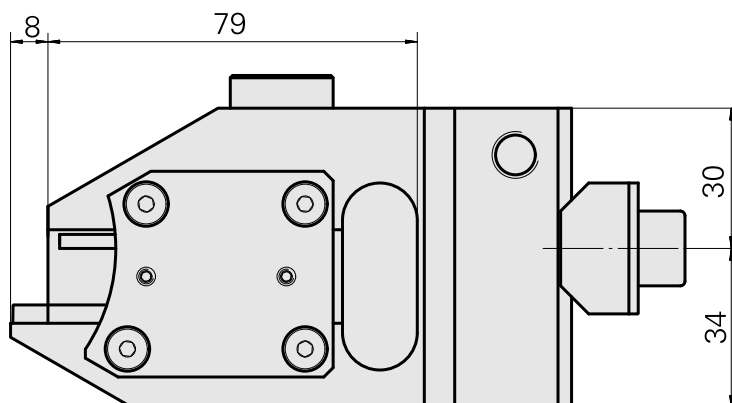
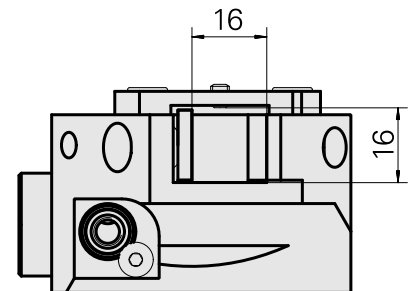
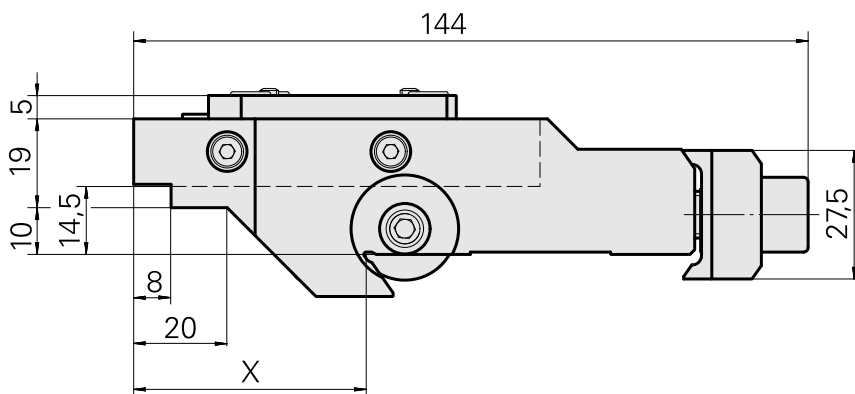


## Supporto portapezzo MS16/MS22 Quadrato 1

### Caratteristiche tecniche

<b>Sistema slitte MS</b>	MS16/MS22
<b>Azionamento</b>	non azionato
<b>Fissaggio MS</b>	Coda di rondine
<b>Raffreddamento</b>	esterno
<b>Pressione</b>	20 bar
<b>Senso di rotazione</b>	Rotazione sinistrorsa
<b>Attacco</b>	Quadrato 16x16
<b>X [mm]</b>	49,7
<b>Y [mm]</b>	-
<b>Z [mm]</b>	14,5
<b>Prodotti INDEX TRAUB</b>	A100 • MS16-6 • MS22-6 • MS22-8 • MS24-6 • MS24-8 • MS16-6 Plus



X	49,7
---	------

---

## Documenti

Non sono disponibili download per questo prodotto

## Accessori

### Accessori opzionali

#### Tool holder accessories

#### [tube, M6x48,45°](#)

Id prodotto : 10683174

Id prodotto precedente : W63501.2622

Categoria acces. portautensile Tubo del lubrorefrigerante	Attacco M6
--	---------------

#### [Piastra di serraggio, altezza 4 mm](#)

Id prodotto : 11011909

Id prodotto precedente : W94060.4806

Categoria acces. portautensile Piastra di compensazione	Attacco Quadrato 16x16
--	---------------------------

#### Altri accessori

#### [Ugello Palla 12D/M6](#)

Id prodotto : 10602750

Id prodotto precedente : 474550.0101

---

#### [Bullone con testa lente](#)

Id prodotto : 10344546

Id prodotto precedente : 410243.0406

---