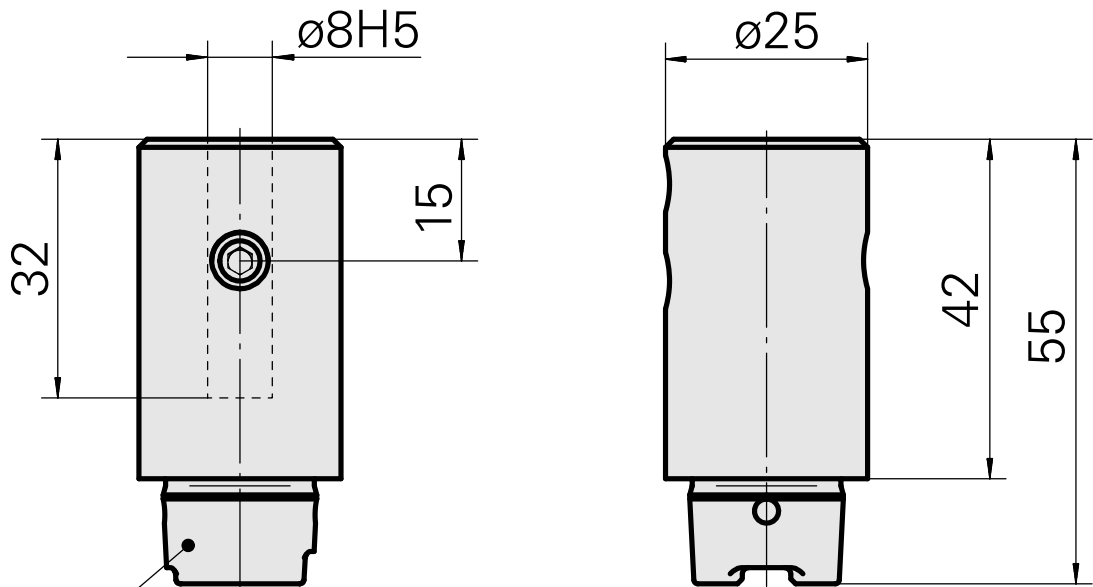
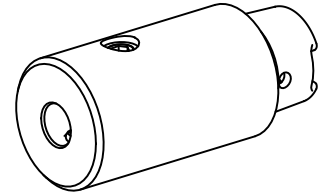


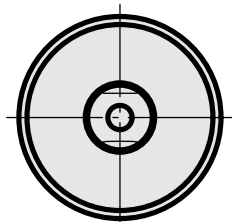
钻头刀架 HSK 25 C DIN 1835 B/E D08

技术特点

刀柄 HSK	HSK 25
类型 HSK	C
夹具	DIN 1835 B/E D08
冷却	内冷
压力	40 bar
X [mm]	42
INDEX TRAUB 产品	MS22-6 • MS22-8 • MS16-6



DIN 69893
HSK 25 C



文件

没有针对此产品的任何下载