

Bohrhalter KPS 45 ER25

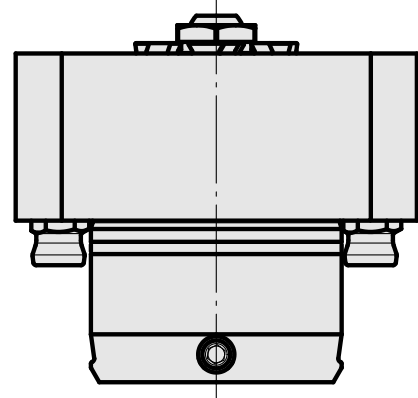
Technische Daten

Schaft KPS	KPS 45
Antrieb	nicht angetrieben
Kühlung	außen und innen
Aufnahme	ER25
Druck	80 bar
X [mm]	30
Y [mm]	–
Z [mm]	–
Produkte INDEX TRAUB	TNL18



Hinweis

Speziell für TRAUB TNL-Maschinen die über einen Revolver mit einer B-Achse verfügen!



Dokumente

Für dieses Produkt sind keine Downloads vorhanden

Zubehör

Zum Betrieb benötigt

[Spannschlüssel Typ E25AX](#)

Artikel-Id : 10179444

frühere Artikel-Id : 490219.3251

WZH Zubehörkategorie Werkzeug für Spannzangen	Aufnahme ER25	Spannzangentyp ER25	Spannmuttertyp Außengewinde
Werkzeug für Spannzangen Spannmutterschlüssel			

Optionales Zubehör

Zubehör für Werkzeughalter

[Spannmutter M32x1,5/ERAX25](#)

Artikel-Id : 10630063

frühere Artikel-Id : 901939.5251

WZH Zubehörkategorie Spannmutter	Aufnahme ER25	Spannzangentyp ER25	Spannmuttertyp Außengewinde
-------------------------------------	------------------	------------------------	--------------------------------

[Kühlmittelrohr, L = 100 mm](#)

Artikel-Id : 10346684

frühere Artikel-Id : W9990559

WZH Zubehörkategorie Kühlschmierstoff-Rohr	Aufnahme M6
---	----------------

weiteres Zubehör

[Spannzangen ER25 1-16 D](#)

Artikel-Id : 10206464

frühere Artikel-Id : 901930.3---

[Gewindebohrzangen ET-1-25](#)

Artikel-Id : 10191234
frühere Artikel-Id : 3224--

[Schrumpfspannzangen ER25](#)

Artikel-Id : 10029756
frühere Artikel-Id : W999067-

[Gewindebohrzangen ER25-GB](#)

Artikel-Id : 10256515
frühere Artikel-Id : WZ9990.9507F

[Spannzangen ER25 abgedichtet](#)

Artikel-Id : 10698406
frühere Artikel-Id : W999085-

[Buchse 10 D x 6 D x 12,5](#)

Artikel-Id : 10670360
frühere Artikel-Id : W67530.0824

[Dichtscheiben ER25](#)

Artikel-Id : 10736854
frühere Artikel-Id : W99904--

[Kugelspritzdüse D10xM6](#)

Artikel-Id : 11031912
frühere Artikel-Id : W67500.3208

[Hohlschraube M14x1](#)

Artikel-Id : 10105238
frühere Artikel-Id : W67530.0818

10223454
W7040051

INDEX

Düse M6 mit D1,6

Artikel-Id : 10147428

frühere Artikel-Id : W00019.0216
