

至 80 bar 圆棱镜 1:1 D12,7

技术特点

刀柄TNL

驱动装置

固定装置TNL

传动比

冷却

压力

夹具

INDEX TRAUB产品

圆棱镜

总驱动装置

中央紧固螺栓

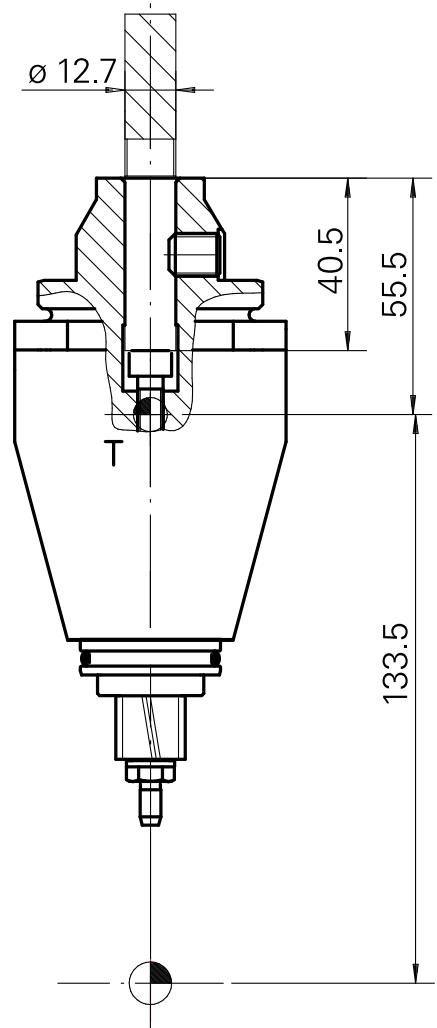
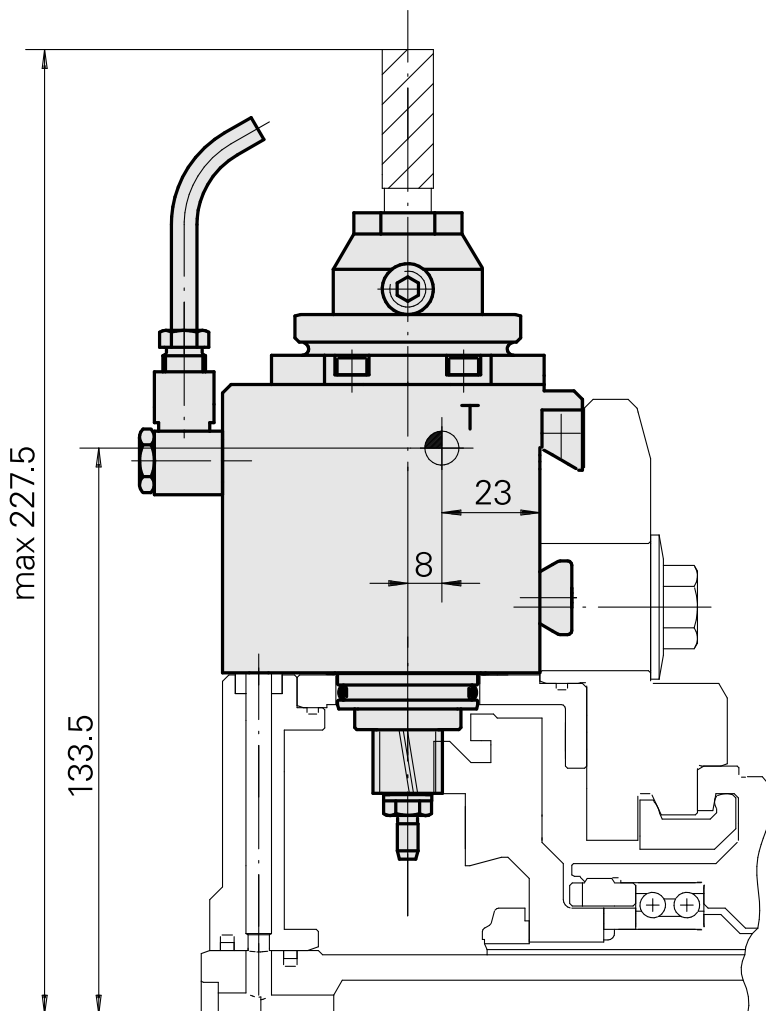
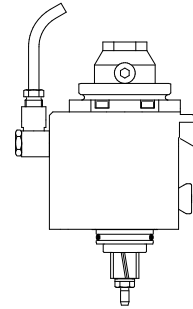
1:1

外冷

30 bar

D12,7

TNK36 · TNL26



文件

没有针对此产品的任何下载

附件

可选附件

其他附件

Tube

产品ID：10929574
以前的产品ID：818617

Cap screw 406-612

产品ID：10067675
以前的产品ID：314740

Conical ring

产品ID：10057204
以前的产品ID：314739

Multiple swivel joint M10X1/M10X1/VOG / 506-140

产品ID：10829996
以前的产品ID：314431
