

INDEX CAPTO C3 pour DC.. 11T3., gauche, avec rainure de préhenseur

Données techniques

Catégorie d'accessoires PO

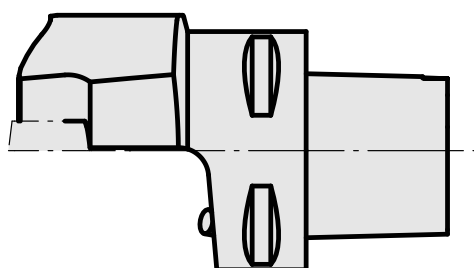
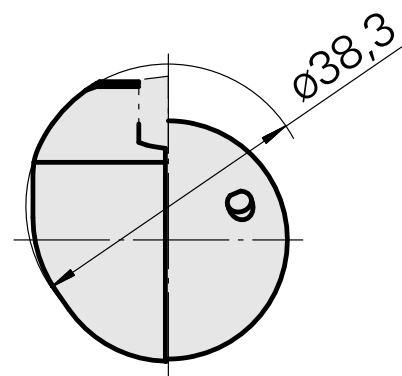
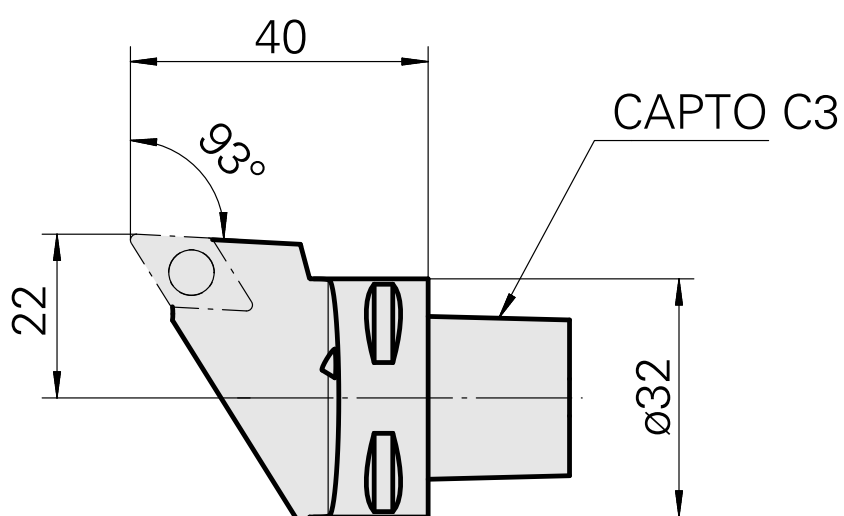
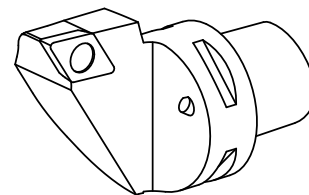
Attachement

Inserts à changement rapide

INDEX CAPTO C3

pour DC.. 11T3..

PO de tournage



Documents

Aucun téléchargement n'est disponible pour ce produit