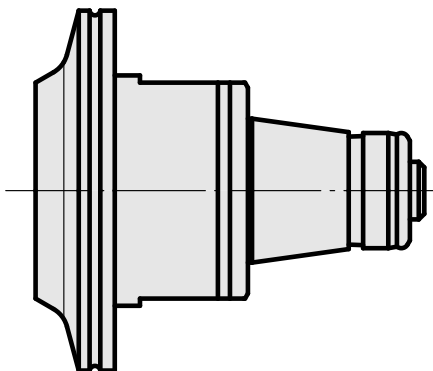
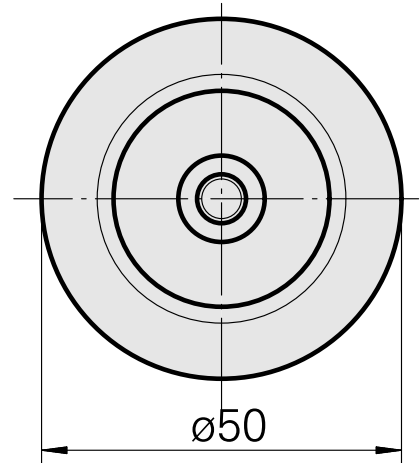
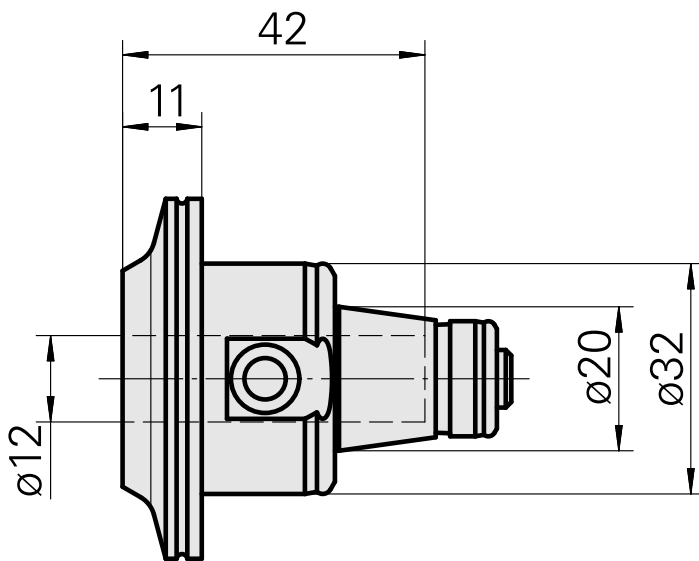
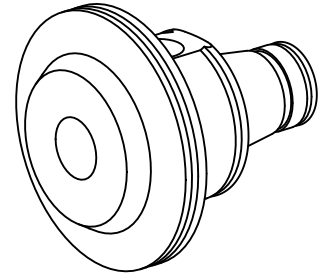


WFB 32-20 收缩配合刀柄 D12

技术特点

刀座附件类别
夹具
快换夹头

WFB 32-20
收缩配合刀柄 D12
收缩配合刀柄



文件

没有针对此产品的任何下载