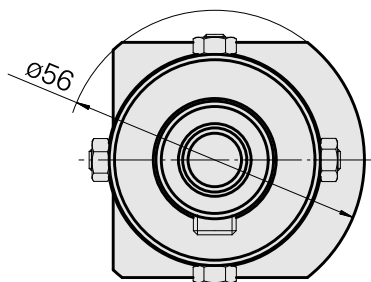
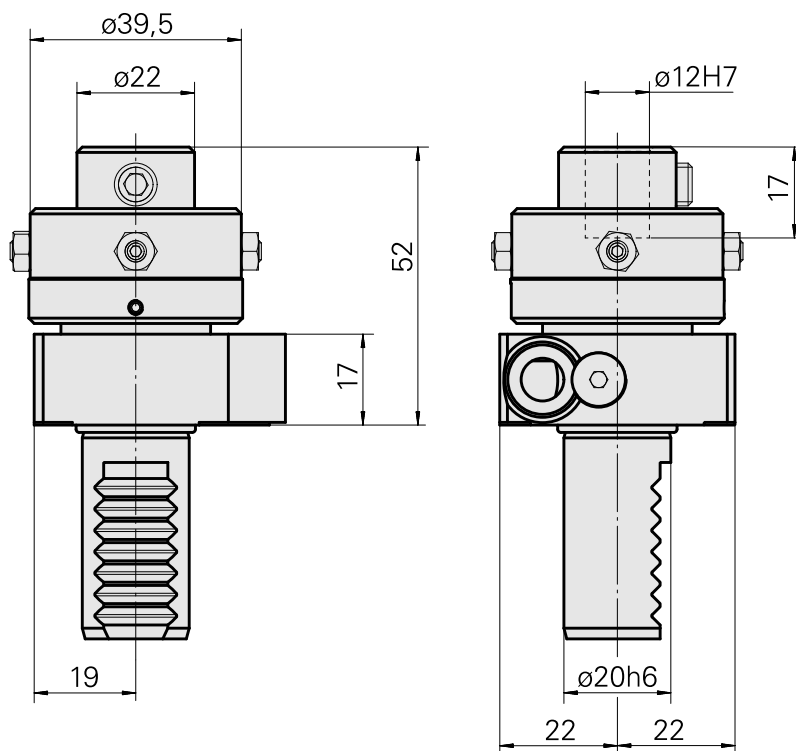
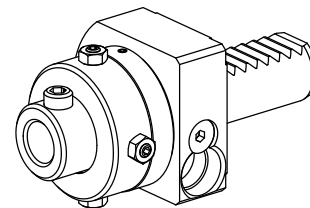


Supporto p. utensile alesatore VDI 20 D1, regolabile

Caratteristiche tecniche

Gambo VDI	VDI 20
Azionamento	non azionato
Fissaggio VDI	nessuno
Raffreddamento	esterno
Pressione	20 bar
Attacco	D12
ruotabile di 180°	no
X [mm]	52
Y [mm]	–
Z [mm]	–



Documenti

Non sono disponibili download per questo prodotto

Accessori

Accessori opzionali

Altri accessori

[Bussola di serraggio D12](#)

Id prodotto : 10964938

Id prodotto precedente : 993112.----
