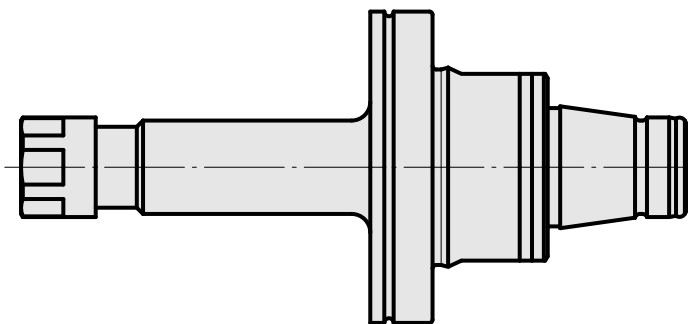
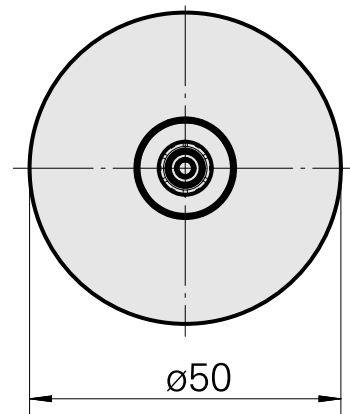
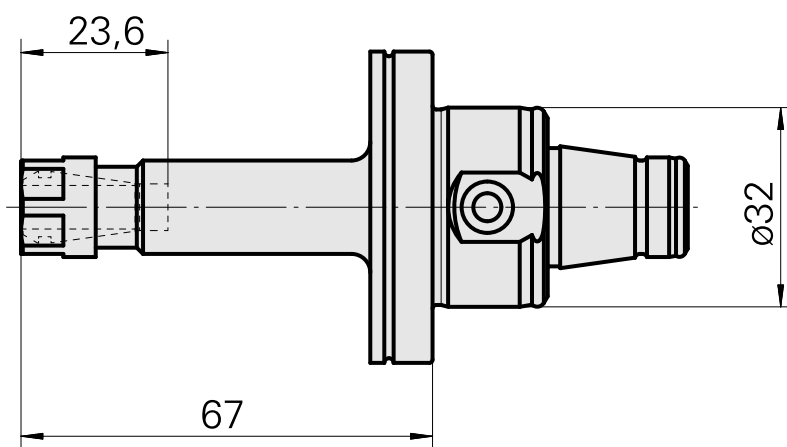
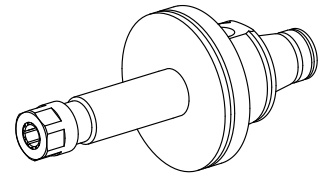


WFB 32-20 ER11, 带微型夹紧螺母

技术特点

刀座附件类别
夹具
快换夹头

WFB 32-20
ER11
夹头柄



文件

没有针对此产品的任何下载

附件

转至运行所需

[Spanner](#)

产品ID：10401928
以前的产品ID：326792

| | | | |
|-------------------|------------|---------------|-----------------------|
| 刀座附件类别 用于夹头的工具 | 夹具 ER11 | 夹头型号 ER 11 | 紧固螺母型号 内螺纹，具有缩小的直径 |
| 夹头工具 紧固螺母扳手 | | | |

可选附件

Tool holder accessories

[Clamping nut](#)

产品ID：10212188
以前的产品ID：326681

| | | | |
|----------------|------------|---------------|-----------------------|
| 刀座附件类别 紧固螺母 | 夹具 ER11 | 夹头型号 ER 11 | 紧固螺母型号 内螺纹，具有缩小的直径 |
|----------------|------------|---------------|-----------------------|

其他附件

[Clamping collet](#)

产品ID：10086829
以前的产品ID：901930.0---