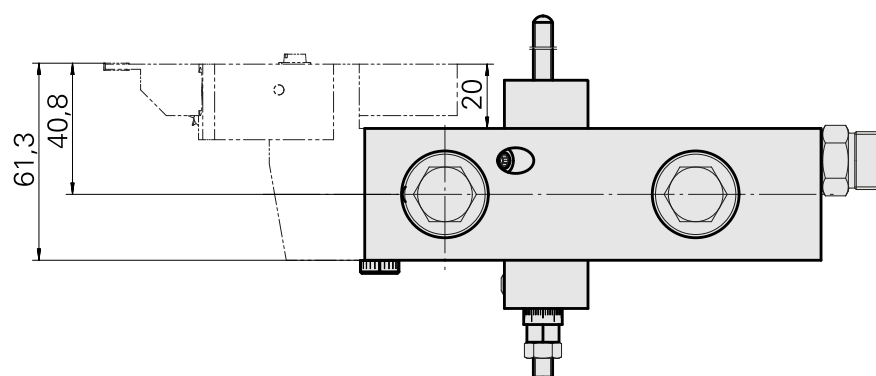
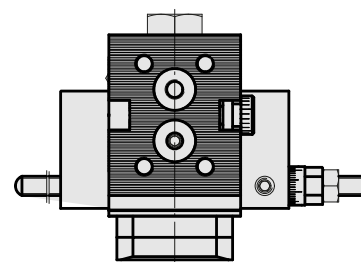
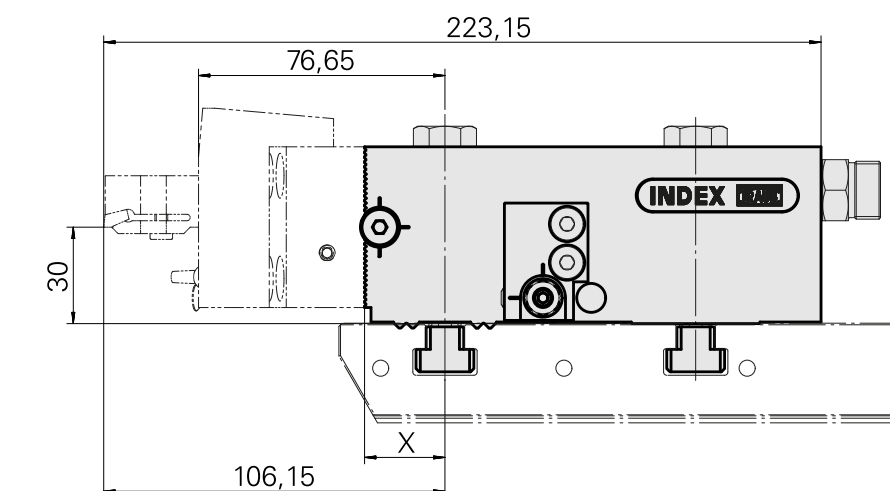
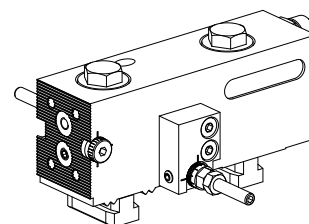


## Porte-outil de base MS16 chariot de plan

### Données techniques

Système de chariot MS	MS16 chariot de plongée
Entraînement	non entraîné
Fixation MS	Denture W
X [mm]	-
Y [mm]	-
Z [mm]	-
Produits INDEX TRAUB	MS16-6 • MS16-6 Plus



X	25
---	----

## Documents

Aucun téléchargement n'est disponible pour ce produit

## Accessoires

### Accessoires optionnels

#### Porte-outils MS

#### [Attachement D25](#)

ID produit : 10318042

Ancienne ID produit : W9991025

Entraînement non entraîné	Arrosage extérieur	Pression 80 bar	Attachement D25
X [mm] 112,6	Y [mm] -	Z [mm] -	Produits INDEX TRAUB MS16-6 • MS16-6 Plus

#### [Pièce support plong/fonçage Carré 16x16, réglable dans le sens Z](#)

ID produit : 10598610

Ancienne ID produit : W9990897

Entraînement non entraîné	Arrosage extérieur	Pression 80 bar	Direction marche à droite
Attachement Carré 16x16	X [mm] -	Y [mm] -	Z [mm] -
Produits INDEX TRAUB MS16-6 • MS16-6 Plus			

#### [Pièce support plong/fonçage Carré 16x16, réglable dans le sens Z](#)

ID produit : 11075813

Ancienne ID produit : W9990898

Entraînement non entraîné	Arrosage extérieur	Pression 80 bar	Direction marche à gauche
Attachement Carré 16x16	X [mm] -	Y [mm] -	Z [mm] -
Produits INDEX TRAUB MS16-6 • MS16-6 Plus			

**Autres accessoires**

[Vis de fermeture PLIH-G1/4E VSTI R 1/4-ED](#)

ID produit : 10886676

Ancienne ID produit : 410773.0025

---

[Vis de réglage M6x0,25](#)

ID produit : 10287476

Ancienne ID produit : W00011.0012

---

[Butee de réglage M6x180 Feineinstellung; groß](#)

ID produit : 10823911

Ancienne ID produit : W9990754

---