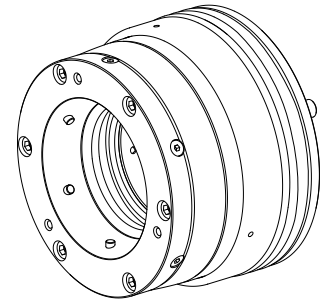


Jaw chuck

Technische Daten

INDEX TRAUB products	G250 • R300
Spindle clearance	102mm
Machining side	Main spindle
Ext. manufact. product feature	Kombi Axzug
manufacturer product line	SPANNTOP nova chuck
Spindle mounting	KK 8
Clamping device size	SK100
manufacturer product line	Hainbuch



Für dieses Produkt ist aktuell keine 3-Seiten-Ansicht verfügbar

Dokumente

Für dieses Produkt sind keine Downloads vorhanden

Zubehör

Zum Betrieb benötigt

[RING PG 20213](#)

Artikel-Id : 10801809

frühere Artikel-Id : 479103.1141

manufacturer product line Trelleborg	TSS material no.	Cord size 1.78 Millimeter	manufacturer product line O-ring
---	------------------	------------------------------	-------------------------------------

Optionales Zubehör

weiteres Zubehör

[Wechselvorrichtung pneum. Gr.100](#)

Artikel-Id : 10965185

frühere Artikel-Id : 900480.8251

Clamping device size SK100	manufacturer product line SPANNTOP nova chuck • SPANNTOP mini chuck	Clamping type Pneumatic	Clamping method External clamping
manufacturer product line Hainbuch			

[Clamping head SK100 D=42,00mm](#)

Artikel-Id : 10271062

frühere Artikel-Id : 900482.4200

Clamping device size SK100	manufacturer product line SPANNTOP nova chuck	Clamping type grooved	Nominal diameter (mm) 42 Millimeter
Clamping method External clamping	manufacturer product line Hainbuch		

Clamping head SK100 D=43,00mm

Artikel-Id : 10125381
frühere Artikel-Id : 900482.4300

Clamping device size SK100	manufacturer product line SPANNTOP nova chuck	Clamping type grooved	Nominal diameter (mm) 43 Millimeter
Clamping method External clamping	manufacturer product line Hainbuch		

Clamping head SK100 D=44,00mm

Artikel-Id : 10905945
frühere Artikel-Id : 900482.4400

Clamping device size SK100	manufacturer product line SPANNTOP nova chuck	Clamping type grooved	Nominal diameter (mm) 44 Millimeter
Clamping method External clamping	manufacturer product line Hainbuch		

Clamping head SK100 D=45,00mm

Artikel-Id : 10059759
frühere Artikel-Id : 900482.4500

Clamping device size SK100	manufacturer product line SPANNTOP nova chuck	Clamping type grooved	Nominal diameter (mm) 45 Millimeter
Clamping method External clamping	manufacturer product line Hainbuch		

Clamping head SK100 D=46,00mm

Artikel-Id : 10075220
frühere Artikel-Id : 900482.4600

Clamping device size SK100	manufacturer product line SPANNTOP nova chuck	Clamping type grooved	Nominal diameter (mm) 46 Millimeter
Clamping method External clamping	manufacturer product line Hainbuch		

Clamping head SK100 D=47,00mm

Artikel-Id : 10244757
frühere Artikel-Id : 900482.4700

Clamping device size SK100	manufacturer product line SPANNTOP nova chuck	Clamping type grooved	Nominal diameter (mm) 47 Millimeter
Clamping method External clamping	manufacturer product line Hainbuch		

Clamping head SK100 D=48,00mm

Artikel-Id : 10680015
frühere Artikel-Id : 900482.4800

Clamping device size SK100	manufacturer product line SPANNTOP nova chuck	Clamping type grooved	Nominal diameter (mm) 48 Millimeter
Clamping method External clamping	manufacturer product line Hainbuch		

Clamping head SK100 D=49,00mm

Artikel-Id : 10463399
frühere Artikel-Id : 900482.4900

Clamping device size SK100	manufacturer product line SPANNTOP nova chuck	Clamping type grooved	Nominal diameter (mm) 49 Millimeter
Clamping method External clamping	manufacturer product line Hainbuch		

Clamping head SK100 D=50,00mm

Artikel-Id : 10277240
frühere Artikel-Id : 900482.5000

Clamping device size SK100	manufacturer product line SPANNTOP nova chuck	Clamping type grooved	Nominal diameter (mm) 50 Millimeter
Clamping method External clamping	manufacturer product line Hainbuch		

Clamping head SK100 D=51,00mm

Artikel-Id : 10775785
frühere Artikel-Id : 900482.5100

Clamping device size SK100	manufacturer product line SPANNTOP nova chuck	Clamping type grooved	Nominal diameter (mm) 51 Millimeter
Clamping method External clamping	manufacturer product line Hainbuch		

Clamping head SK100 D=52,00mm

Artikel-Id : 10087816
frühere Artikel-Id : 900482.5200

Clamping device size SK100	manufacturer product line SPANNTOP nova chuck	Clamping type grooved	Nominal diameter (mm) 52 Millimeter
Clamping method External clamping	manufacturer product line Hainbuch		

Clamping head SK100 D=53,00mm

Artikel-Id : 10517956
frühere Artikel-Id : 900482.5300

Clamping device size SK100	manufacturer product line SPANNTOP nova chuck	Clamping type grooved	Nominal diameter (mm) 53 Millimeter
Clamping method External clamping	manufacturer product line Hainbuch		

Clamping head SK100 D=54,00mm

Artikel-Id : 10620091
frühere Artikel-Id : 900482.5400

Clamping device size SK100	manufacturer product line SPANNTOP nova chuck	Clamping type grooved	Nominal diameter (mm) 54 Millimeter
Clamping method External clamping	manufacturer product line Hainbuch		

Clamping head SK100 D=55,00mm

Artikel-Id : 10430266
frühere Artikel-Id : 900482.5500

Clamping device size SK100	manufacturer product line SPANNTOP nova chuck	Clamping type grooved	Nominal diameter (mm) 55 Millimeter
Clamping method External clamping	manufacturer product line Hainbuch		

Clamping head SK100 D=56,00mm

Artikel-Id : 10916028
frühere Artikel-Id : 900482.5600

Clamping device size SK100	manufacturer product line SPANNTOP nova chuck	Clamping type grooved	Nominal diameter (mm) 56 Millimeter
Clamping method External clamping	manufacturer product line Hainbuch		

Clamping head SK100 D=57,00mm

Artikel-Id : 10492785
frühere Artikel-Id : 900482.5700

Clamping device size SK100	manufacturer product line SPANNTOP nova chuck	Clamping type grooved	Nominal diameter (mm) 57 Millimeter
Clamping method External clamping	manufacturer product line Hainbuch		

Clamping head SK100 D=58,00mm

Artikel-Id : 10456035
frühere Artikel-Id : 900482.5800

Clamping device size SK100	manufacturer product line SPANNTOP nova chuck	Clamping type grooved	Nominal diameter (mm) 58 Millimeter
Clamping method External clamping	manufacturer product line Hainbuch		

Clamping head SK100 D=59,00mm

Artikel-Id : 10308328
frühere Artikel-Id : 900482.5900

Clamping device size SK100	manufacturer product line SPANNTOP nova chuck	Clamping type grooved	Nominal diameter (mm) 59 Millimeter
Clamping method External clamping	manufacturer product line Hainbuch		

Clamping head SK100 D=60,00mm

Artikel-Id : 10634384
frühere Artikel-Id : 900482.6000

Clamping device size SK100	manufacturer product line SPANNTOP nova chuck	Clamping type grooved	Nominal diameter (mm) 60 Millimeter
Clamping method External clamping	manufacturer product line Hainbuch		

Clamping head SK100 D=61,00mm

Artikel-Id : 10992111
frühere Artikel-Id : 900482.6100

Clamping device size SK100	manufacturer product line SPANNTOP nova chuck	Clamping type grooved	Nominal diameter (mm) 61 Millimeter
Clamping method External clamping	manufacturer product line Hainbuch		

Clamping head SK100 D=62,00mm

Artikel-Id : 10281555
frühere Artikel-Id : 900482.6200

Clamping device size SK100	manufacturer product line SPANNTOP nova chuck	Clamping type grooved	Nominal diameter (mm) 62 Millimeter
Clamping method External clamping	manufacturer product line Hainbuch		

Clamping head SK100 D=63,00mm

Artikel-Id : 10120486
frühere Artikel-Id : 900482.6300

Clamping device size SK100	manufacturer product line SPANNTOP nova chuck	Clamping type grooved	Nominal diameter (mm) 63 Millimeter
Clamping method External clamping	manufacturer product line Hainbuch		

Clamping head SK100 D=64,00mm

Artikel-Id : 10036632
frühere Artikel-Id : 900482.6400

Clamping device size SK100	manufacturer product line SPANNTOP nova chuck	Clamping type grooved	Nominal diameter (mm) 64 Millimeter
Clamping method External clamping	manufacturer product line Hainbuch		

Clamping head SK100 D=42,00mm

Artikel-Id : 10167827
frühere Artikel-Id : 900482.G420

Clamping device size SK100	manufacturer product line SPANNTOP nova chuck	Clamping type smooth	Nominal diameter (mm) 42 Millimeter
Clamping method External clamping	manufacturer product line Hainbuch		

Clamping head SK100 D=43,00mm

Artikel-Id : 10089076
frühere Artikel-Id : 900482.G430

Clamping device size SK100	manufacturer product line SPANNTOP nova chuck	Clamping type smooth	Nominal diameter (mm) 43 Millimeter
Clamping method External clamping	manufacturer product line Hainbuch		

Clamping head SK100 D=44,00mm

Artikel-Id : 10762107
frühere Artikel-Id : 900482.G440

Clamping device size SK100	manufacturer product line SPANNTOP nova chuck	Clamping type smooth	Nominal diameter (mm) 44 Millimeter
Clamping method External clamping	manufacturer product line Hainbuch		

Clamping head SK100 D=45,00mm

Artikel-Id : 10290651
frühere Artikel-Id : 900482.G450

Clamping device size SK100	manufacturer product line SPANNTOP nova chuck	Clamping type smooth	Nominal diameter (mm) 45 Millimeter
Clamping method External clamping	manufacturer product line Hainbuch		

Clamping head SK100 D=46,00mm

Artikel-Id : 10172875
frühere Artikel-Id : 900482.G460

Clamping device size SK100	manufacturer product line SPANNTOP nova chuck	Clamping type smooth	Nominal diameter (mm) 46 Millimeter
Clamping method External clamping	manufacturer product line Hainbuch		

Clamping head SK100 D=47,00mm

Artikel-Id : 10560877
frühere Artikel-Id : 900482.G470

Clamping device size SK100	manufacturer product line SPANNTOP nova chuck	Clamping type smooth	Nominal diameter (mm) 47 Millimeter
Clamping method External clamping	manufacturer product line Hainbuch		

Clamping head SK100 D=48,00mm

Artikel-Id : 10977625
frühere Artikel-Id : 900482.G480

Clamping device size SK100	manufacturer product line SPANNTOP nova chuck	Clamping type smooth	Nominal diameter (mm) 48 Millimeter
Clamping method External clamping	manufacturer product line Hainbuch		

Clamping head SK100 D=49,00mm

Artikel-Id : 10765141
frühere Artikel-Id : 900482.G490

Clamping device size SK100	manufacturer product line SPANNTOP nova chuck	Clamping type smooth	Nominal diameter (mm) 49 Millimeter
Clamping method External clamping	manufacturer product line Hainbuch		

Clamping head SK100 D=50,00mm

Artikel-Id : 11008584
frühere Artikel-Id : 900482.G500

Clamping device size SK100	manufacturer product line SPANNTOP nova chuck	Clamping type smooth	Nominal diameter (mm) 50 Millimeter
Clamping method External clamping	manufacturer product line Hainbuch		

Clamping head SK100 D=51,00mm

Artikel-Id : 10506765
frühere Artikel-Id : 900482.G510

Clamping device size SK100	manufacturer product line SPANNTOP nova chuck	Clamping type smooth	Nominal diameter (mm) 51 Millimeter
Clamping method External clamping	manufacturer product line Hainbuch		

Clamping head SK100 D=52,00mm

Artikel-Id : 10106179
frühere Artikel-Id : 900482.G520

Clamping device size SK100	manufacturer product line SPANNTOP nova chuck	Clamping type smooth	Nominal diameter (mm) 52 Millimeter
Clamping method External clamping	manufacturer product line Hainbuch		

Clamping head SK100 D=53,00mm

Artikel-Id : 10877453
frühere Artikel-Id : 900482.G530

Clamping device size SK100	manufacturer product line SPANNTOP nova chuck	Clamping type smooth	Nominal diameter (mm) 53 Millimeter
Clamping method External clamping	manufacturer product line Hainbuch		

Clamping head SK100 D=54,00mm

Artikel-Id : 10799705
frühere Artikel-Id : 900482.G540

Clamping device size SK100	manufacturer product line SPANNTOP nova chuck	Clamping type smooth	Nominal diameter (mm) 54 Millimeter
Clamping method External clamping	manufacturer product line Hainbuch		

Clamping head SK100 D=55,00mm

Artikel-Id : 10030608
frühere Artikel-Id : 900482.G550

Clamping device size SK100	manufacturer product line SPANNTOP nova chuck	Clamping type smooth	Nominal diameter (mm) 55 Millimeter
Clamping method External clamping	manufacturer product line Hainbuch		

Clamping head SK100 D=56,00mm

Artikel-Id : 10694316
frühere Artikel-Id : 900482.G560

Clamping device size SK100	manufacturer product line SPANNTOP nova chuck	Clamping type smooth	Nominal diameter (mm) 56 Millimeter
Clamping method External clamping	manufacturer product line Hainbuch		

Clamping head SK100 D=57,00mm

Artikel-Id : 10924885
frühere Artikel-Id : 900482.G570

Clamping device size SK100	manufacturer product line SPANNTOP nova chuck	Clamping type smooth	Nominal diameter (mm) 57 Millimeter
Clamping method External clamping	manufacturer product line Hainbuch		

Clamping head SK100 D=58,00mm

Artikel-Id : 10417057
frühere Artikel-Id : 900482.G580

Clamping device size SK100	manufacturer product line SPANNTOP nova chuck	Clamping type smooth	Nominal diameter (mm) 58 Millimeter
Clamping method External clamping	manufacturer product line Hainbuch		

Clamping head SK100 D=59,00mm

Artikel-Id : 10725061
frühere Artikel-Id : 900482.G590

Clamping device size SK100	manufacturer product line SPANNTOP nova chuck	Clamping type smooth	Nominal diameter (mm) 59 Millimeter
Clamping method External clamping	manufacturer product line Hainbuch		

Clamping head SK100 D=60,00mm

Artikel-Id : 10517020
frühere Artikel-Id : 900482.G600

Clamping device size SK100	manufacturer product line SPANNTOP nova chuck	Clamping type smooth	Nominal diameter (mm) 60 Millimeter
Clamping method External clamping	manufacturer product line Hainbuch		

Clamping head SK100 D=61,00mm

Artikel-Id : 10615594
frühere Artikel-Id : 900482.G610

Spannmittelbaugröße SK100	Hersteller Produktlinie SPANNTOP nova Futter	Spannausführung glatt	Nenn Durchmesser 61 Millimeter
Spannmethode Außenspannung	Hersteller Produktlinie Hainbuch		

Clamping head SK100 D=62,00mm

Artikel-Id : 10870812
frühere Artikel-Id : 900482.G620

Spannmittelbaugröße SK100	Hersteller Produktlinie SPANNTOP nova Futter	Spannausführung glatt	Nenn Durchmesser 62 Millimeter
Spannmethode Außenspannung	Hersteller Produktlinie Hainbuch		

Clamping head SK100 D=63,00mm

Artikel-Id : 10927177
frühere Artikel-Id : 900482.G630

Spannmittelbaugröße SK100	Hersteller Produktlinie SPANNTOP nova Futter	Spannausführung glatt	Nenn Durchmesser 63 Millimeter
Spannmethode Außenspannung	Hersteller Produktlinie Hainbuch		

Clamping head SK100 D=64,00mm

Artikel-Id : 10046404
frühere Artikel-Id : 900482.G640

Spannmittelbaugröße SK100	Hersteller Produktlinie SPANNTOP nova Futter	Spannausführung glatt	Nenn Durchmesser 64 Millimeter
Spannmethode Außenspannung	Hersteller Produktlinie Hainbuch		

Clamping head SK100 D=65,00mm

Artikel-Id : 10966557
frühere Artikel-Id : 900482.G650

Spannmittelbaugröße SK100	Hersteller Produktlinie SPANNTOP nova Futter	Spannausführung glatt	Nenn Durchmesser 65 Millimeter
Spannmethode Außenspannung	Hersteller Produktlinie Hainbuch		

Clamping head SK100 D=66,00mm

Artikel-Id : 10288817
frühere Artikel-Id : 900482.G660

Spannmittelbaugröße SK100	Hersteller Produktlinie SPANNTOP nova Futter	Spannausführung glatt	Nenn Durchmesser 66 Millimeter
Spannmethode Außenspannung	Hersteller Produktlinie Hainbuch		

Clamping head SK100 D=67,00mm

Artikel-Id : 10641524
frühere Artikel-Id : 900482.G670

Spannmittelbaugröße SK100	Hersteller Produktlinie SPANNTOP nova Futter	Spannausführung glatt	Nenn Durchmesser 67 Millimeter
Spannmethode Außenspannung	Hersteller Produktlinie Hainbuch		

Clamping head SK100 D=68,00mm

Artikel-Id : 11047033
frühere Artikel-Id : 900482.G680

Spannmittelbaugröße SK100	Hersteller Produktlinie SPANNTOP nova Futter	Spannausführung glatt	Nenn Durchmesser 68 Millimeter
Spannmethode Außenspannung	Hersteller Produktlinie Hainbuch		

Clamping head SK100 D=69,00mm

Artikel-Id : 10519286
frühere Artikel-Id : 900482.G690

Spannmittelbaugröße SK100	Hersteller Produktlinie SPANNTOP nova Futter	Spannausführung glatt	Nenn Durchmesser 69 Millimeter
Spannmethode Außenspannung	Hersteller Produktlinie Hainbuch		

Clamping head SK100 D=70,00mm

Artikel-Id : 11035791
frühere Artikel-Id : 900482.G700

Spannmittelbaugröße SK100	Hersteller Produktlinie SPANNTOP nova Futter	Spannausführung glatt	Nenn Durchmesser 70 Millimeter
Spannmethode Außenspannung	Hersteller Produktlinie Hainbuch		

Clamping head SK100 D=71,00mm

Artikel-Id : 11035735
frühere Artikel-Id : 900482.G710

Spannmittelbaugröße SK100	Hersteller Produktlinie SPANNTOP nova Futter	Spannausführung glatt	Nenn Durchmesser 71 Millimeter
Spannmethode Außenspannung	Hersteller Produktlinie Hainbuch		

Clamping head SK100 D=72,00mm

Artikel-Id : 10042347
frühere Artikel-Id : 900482.G720

Spannmittelbaugröße SK100	Hersteller Produktlinie SPANNTOP nova Futter	Spannausführung glatt	Nenn Durchmesser 72 Millimeter
Spannmethode Außenspannung	Hersteller Produktlinie Hainbuch		

Clamping head SK100 D=73,00mm

Artikel-Id : 10312641
frühere Artikel-Id : 900482.G730

Spannmittelbaugröße SK100	Hersteller Produktlinie SPANNTOP nova Futter	Spannausführung glatt	Nenn Durchmesser 73 Millimeter
Spannmethode Außenspannung	Hersteller Produktlinie Hainbuch		

Clamping head SK100 D=74,00mm

Artikel-Id : 10667728
frühere Artikel-Id : 900482.G740

Spannmittelbaugröße SK100	Hersteller Produktlinie SPANNTOP nova Futter	Spannausführung glatt	Nenn Durchmesser 74 Millimeter
Spannmethode Außenspannung	Hersteller Produktlinie Hainbuch		

Spannkopf SK100 D=75,00mm

Artikel-Id : 11001369
frühere Artikel-Id : 900482.G750

Spannmittelbaugröße SK100	Hersteller Produktlinie SPANNTOP nova Futter	Spannausführung glatt	Nenn Durchmesser 75 Millimeter
Spannmethode Außenspannung	Hersteller Produktlinie Hainbuch		

Spannkopf SK100 D=76,00mm

Artikel-Id : 10558087
frühere Artikel-Id : 900482.G760

Spannmittelbaugröße SK100	Hersteller Produktlinie SPANNTOP nova Futter	Spannausführung glatt	Nenn Durchmesser 76 Millimeter
Spannmethode Außenspannung	Hersteller Produktlinie Hainbuch		

Spannkopf SK100 D=77,00mm

Artikel-Id : 10557618
frühere Artikel-Id : 900482.G770

Spannmittelbaugröße SK100	Hersteller Produktlinie SPANNTOP nova Futter	Spannausführung glatt	Nenn Durchmesser 77 Millimeter
Spannmethode Außenspannung	Hersteller Produktlinie Hainbuch		

Spannkopf SK100 D=78,00mm

Artikel-Id : 10903866
frühere Artikel-Id : 900482.G780

Spannmittelbaugröße SK100	Hersteller Produktlinie SPANNTOP nova Futter	Spannausführung glatt	Nenn Durchmesser 78 Millimeter
Spannmethode Außenspannung	Hersteller Produktlinie Hainbuch		

Spannkopf SK100 D=79,00mm

Artikel-Id : 10700752
frühere Artikel-Id : 900482.G790

Spannmittelbaugröße SK100	Hersteller Produktlinie SPANNTOP nova Futter	Spannausführung glatt	Nenn Durchmesser 79 Millimeter
Spannmethode Außenspannung	Hersteller Produktlinie Hainbuch		

Spannkopf SK100 D=80,00mm

Artikel-Id : 10824681
frühere Artikel-Id : 900482.G800

Spannmittelbaugröße SK100	Hersteller Produktlinie SPANNTOP nova Futter	Spannausführung glatt	Nenndurchmesser 80 Millimeter
Spannmethode Außenspannung	Hersteller Produktlinie Hainbuch		

Spannkopf SK100 D=81,00mm

Artikel-Id : 10941183
frühere Artikel-Id : 900482.G810

Spannmittelbaugröße SK100	Hersteller Produktlinie SPANNTOP nova Futter	Spannausführung glatt	Nenndurchmesser 81 Millimeter
Spannmethode Außenspannung	Hersteller Produktlinie Hainbuch		

Spannkopf SK100 D=82,00mm

Artikel-Id : 10643268
frühere Artikel-Id : 900482.G820

Spannmittelbaugröße SK100	Hersteller Produktlinie SPANNTOP nova Futter	Spannausführung glatt	Nenndurchmesser 82 Millimeter
Spannmethode Außenspannung	Hersteller Produktlinie Hainbuch		

Spannkopf SK100 D=83,00mm

Artikel-Id : 10710745
frühere Artikel-Id : 900482.G830

Spannmittelbaugröße SK100	Hersteller Produktlinie SPANNTOP nova Futter	Spannausführung glatt	Nenndurchmesser 83 Millimeter
Spannmethode Außenspannung	Hersteller Produktlinie Hainbuch		

Spannkopf SK100 D=84,00mm

Artikel-Id : 10280515
frühere Artikel-Id : 900482.G840

Spannmittelbaugröße SK100	Hersteller Produktlinie SPANNTOP nova Futter	Spannausführung glatt	Nenn Durchmesser 84 Millimeter
Spannmethode Außenspannung	Hersteller Produktlinie Hainbuch		

Spannkopf SK100 D=85,00mm

Artikel-Id : 10936753
frühere Artikel-Id : 900482.G850

Spannmittelbaugröße SK100	Hersteller Produktlinie SPANNTOP nova Futter	Spannausführung glatt	Nenn Durchmesser 85 Millimeter
Spannmethode Außenspannung	Hersteller Produktlinie Hainbuch		

Spannkopf SK100 D=86,00mm

Artikel-Id : 10521240
frühere Artikel-Id : 900482.G860

Spannmittelbaugröße SK100	Hersteller Produktlinie SPANNTOP nova Futter	Spannausführung glatt	Nenn Durchmesser 86 Millimeter
Spannmethode Außenspannung	Hersteller Produktlinie Hainbuch		

Spannkopf SK100 D=87,00mm

Artikel-Id : 10889017
frühere Artikel-Id : 900482.G870

Spannmittelbaugröße SK100	Hersteller Produktlinie SPANNTOP nova Futter	Spannausführung glatt	Nenn Durchmesser 87 Millimeter
Spannmethode Außenspannung	Hersteller Produktlinie Hainbuch		

Spannkopf SK100 D=88,00mm

Artikel-Id : 10467939
frühere Artikel-Id : 900482.G880

Spannmittelbaugröße SK100	Hersteller Produktlinie SPANNTOP nova Futter	Spannausführung glatt	Nenn Durchmesser 88 Millimeter
Spannmethode Außenspannung	Hersteller Produktlinie Hainbuch		

Spannkopf SK100 D=89,00mm

Artikel-Id : 10800150
frühere Artikel-Id : 900482.G890

Spannmittelbaugröße SK100	Hersteller Produktlinie SPANNTOP nova Futter	Spannausführung glatt	Nenn Durchmesser 89 Millimeter
Spannmethode Außenspannung	Hersteller Produktlinie Hainbuch		

Spannkopf SK100 D=90,00mm

Artikel-Id : 10012681
frühere Artikel-Id : 900482.G900

Spannmittelbaugröße SK100	Hersteller Produktlinie SPANNTOP nova Futter	Spannausführung glatt	Nenn Durchmesser 90 Millimeter
Spannmethode Außenspannung	Hersteller Produktlinie Hainbuch		

Spannkopf SK100 D=91,00mm

Artikel-Id : 10671461
frühere Artikel-Id : 900482.G910

Spannmittelbaugröße SK100	Hersteller Produktlinie SPANNTOP nova Futter	Spannausführung glatt	Nenn Durchmesser 91 Millimeter
Spannmethode Außenspannung	Hersteller Produktlinie Hainbuch		

Spannkopf SK100 D=92,00mm

Artikel-Id : 10287128
frühere Artikel-Id : 900482.G920

Spannmittelbaugröße SK100	Hersteller Produktlinie SPANNTOP nova Futter	Spannausführung glatt	Nenn Durchmesser 92 Millimeter
Spannmethode Außenspannung	Hersteller Produktlinie Hainbuch		

Spannkopf SK100 D=93,00mm

Artikel-Id : 10298722
frühere Artikel-Id : 900482.G930

Spannmittelbaugröße SK100	Hersteller Produktlinie SPANNTOP nova Futter	Spannausführung glatt	Nenn Durchmesser 93 Millimeter
Spannmethode Außenspannung	Hersteller Produktlinie Hainbuch		

Spannkopf SK100 D=94,00mm

Artikel-Id : 10410455
frühere Artikel-Id : 900482.G940

Spannmittelbaugröße SK100	Hersteller Produktlinie SPANNTOP nova Futter	Spannausführung glatt	Nenn Durchmesser 94 Millimeter
Spannmethode Außenspannung	Hersteller Produktlinie Hainbuch		

Spannkopf SK100 D=95,00mm

Artikel-Id : 10609523
frühere Artikel-Id : 900482.G950

Spannmittelbaugröße SK100	Hersteller Produktlinie SPANNTOP nova Futter	Spannausführung glatt	Nenn Durchmesser 95 Millimeter
Spannmethode Außenspannung	Hersteller Produktlinie Hainbuch		

Spannkopf SK100 D=96,00mm

Artikel-Id : 10549167
frühere Artikel-Id : 900482.G960

Spannmittelbaugröße SK100	Hersteller Produktlinie SPANNTOP nova Futter	Spannausführung glatt	Nenn Durchmesser 96 Millimeter
Spannmethode Außenspannung	Hersteller Produktlinie Hainbuch		

Spannkopf SK100 D=97,00mm

Artikel-Id : 10456468
frühere Artikel-Id : 900482.G970

Spannmittelbaugröße SK100	Hersteller Produktlinie SPANNTOP nova Futter	Spannausführung glatt	Nenn Durchmesser 97 Millimeter
Spannmethode Außenspannung	Hersteller Produktlinie Hainbuch		

Spannkopf SK100 D=98,00mm

Artikel-Id : 10730598
frühere Artikel-Id : 900482.G980

Spannmittelbaugröße SK100	Hersteller Produktlinie SPANNTOP nova Futter	Spannausführung glatt	Nenn Durchmesser 98 Millimeter
Spannmethode Außenspannung	Hersteller Produktlinie Hainbuch		

Spannkopf SK100 D=99,00mm

Artikel-Id : 10731682
frühere Artikel-Id : 900482.G990

Spannmittelbaugröße SK100	Hersteller Produktlinie SPANNTOP nova Futter	Spannausführung glatt	Nenn Durchmesser 99 Millimeter
Spannmethode Außenspannung	Hersteller Produktlinie Hainbuch		

Spannkopf SK100 D=100,00mm

Artikel-Id : 10659953
frühere Artikel-Id : 900482.G000

Spannmittelbaugröße SK100	Hersteller Produktlinie SPANNTOP nova Futter	Spannausführung glatt	Nenn Durchmesser 100 Millimeter
Spannmethode Außenspannung	Hersteller Produktlinie Hainbuch		

Spannkopf SK100 D=30,0mm

Artikel-Id : 10519274
frühere Artikel-Id : 900482.W300

Spannmittelbaugröße SK100	Hersteller Produktlinie SPANNTOP nova Futter	Spannausführung Weich zum selbst ausdrehen	Nenn Durchmesser 30 Millimeter
Spannmethode Außenspannung	Hersteller Produktlinie Hainbuch		

Spannkopf SK100 D=45,0mm

Artikel-Id : 11020097
frühere Artikel-Id : 900482.W450

Spannmittelbaugröße SK100	Hersteller Produktlinie SPANNTOP nova Futter	Spannausführung Weich zum selbst ausdrehen	Nenn Durchmesser 45 Millimeter
Spannmethode Außenspannung	Hersteller Produktlinie Hainbuch		

Spannkopf SK100 D=65,0mm

Artikel-Id : 10000008
frühere Artikel-Id : 900482.W650

Spannmittelbaugröße SK100	Hersteller Produktlinie SPANNTOP nova Futter	Spannausführung Weich zum selbst ausdrehen	Nenn Durchmesser 65 Millimeter
Spannmethode Außenspannung	Hersteller Produktlinie Hainbuch		

Spannkopf SK100 D=90,0mm

Artikel-Id : 10598784
frühere Artikel-Id : 900482.W900

Spannmittelbaugröße SK100	Hersteller Produktlinie SPANNTOP nova Futter	Spannausführung Weich zum selbst ausdrehen	Nenn Durchmesser 90 Millimeter
Spannmethode Außenspannung	Hersteller Produktlinie Hainbuch		

Clamping head

Artikel-Id : 10477854
frühere Artikel-Id : 900482.6500

Spannmittelbaugröße SK100	Hersteller Produktlinie SPANNTOP nova Futter	Spannausführung gerillt	Nenn Durchmesser 65 Millimeter
Spannmethode Außenspannung	Hersteller Produktlinie Hainbuch		

Clamping head

Artikel-Id : 10379412
frühere Artikel-Id : 900482.6600

Spannmittelbaugröße SK100	Hersteller Produktlinie SPANNTOP nova Futter	Spannausführung gerillt	Nenn Durchmesser 66 Millimeter
Spannmethode Außenspannung	Hersteller Produktlinie Hainbuch		

Clamping head

Artikel-Id : 10732408
frühere Artikel-Id : 900482.6700

Spannmittelbaugröße SK100	Hersteller Produktlinie SPANNTOP nova Futter	Spannausführung gerillt	Nenn Durchmesser 67 Millimeter
Spannmethode Außenspannung	Hersteller Produktlinie Hainbuch		

Clamping head

Artikel-Id : 10503518
frühere Artikel-Id : 900482.6800

Spannmittelbaugröße SK100	Hersteller Produktlinie SPANNTOP nova Futter	Spannausführung gerillt	Nenn Durchmesser 68 Millimeter
Spannmethode Außenspannung	Hersteller Produktlinie Hainbuch		

Clamping head

Artikel-Id : 10584560
frühere Artikel-Id : 900482.6900

Spannmittelbaugröße SK100	Hersteller Produktlinie SPANNTOP nova Futter	Spannausführung gerillt	Nenn Durchmesser 69 Millimeter
Spannmethode Außenspannung	Hersteller Produktlinie Hainbuch		

Clamping head

Artikel-Id : 11000535
frühere Artikel-Id : 900482.7000

Spannmittelbaugröße SK100	Hersteller Produktlinie SPANNTOP nova Futter	Spannausführung gerillt	Nenn Durchmesser 70 Millimeter
Spannmethode Außenspannung	Hersteller Produktlinie Hainbuch		

Clamping head

Artikel-Id : 10487256
frühere Artikel-Id : 900482.7100

Spannmittelbaugröße SK100	Hersteller Produktlinie SPANNTOP nova Futter	Spannausführung gerillt	Nenn Durchmesser 71 Millimeter
Spannmethode Außenspannung	Hersteller Produktlinie Hainbuch		

Clamping head

Artikel-Id : 10298134
frühere Artikel-Id : 900482.7200

Spannmittelbaugröße SK100	Hersteller Produktlinie SPANNTOP nova Futter	Spannausführung gerillt	Nenn Durchmesser 72 Millimeter
Spannmethode Außenspannung	Hersteller Produktlinie Hainbuch		

Clamping head

Artikel-Id : 10013485
frühere Artikel-Id : 900482.7300

Spannmittelbaugröße SK100	Hersteller Produktlinie SPANNTOP nova Futter	Spannausführung gerillt	Nenn Durchmesser 73 Millimeter
Spannmethode Außenspannung	Hersteller Produktlinie Hainbuch		

Clamping head

Artikel-Id : 10474852
frühere Artikel-Id : 900482.7400

Spannmittelbaugröße SK100	Hersteller Produktlinie SPANNTOP nova Futter	Spannausführung gerillt	Nenn Durchmesser 74 Millimeter
Spannmethode Außenspannung	Hersteller Produktlinie Hainbuch		

Clamping head

Artikel-Id : 10472585
frühere Artikel-Id : 900482.7500

Spannmittelbaugröße SK100	Hersteller Produktlinie SPANNTOP nova Futter	Spannausführung gerillt	Nenn Durchmesser 75 Millimeter
Spannmethode Außenspannung	Hersteller Produktlinie Hainbuch		

Clamping head

Artikel-Id : 10459860
frühere Artikel-Id : 900482.7600

Spannmittelbaugröße SK100	Hersteller Produktlinie SPANNTOP nova Futter	Spannausführung gerillt	Nenndurchmesser 76 Millimeter
Spannmethode Außenspannung	Hersteller Produktlinie Hainbuch		

Clamping head

Artikel-Id : 10144412
frühere Artikel-Id : 900482.7700

Spannmittelbaugröße SK100	Hersteller Produktlinie SPANNTOP nova Futter	Spannausführung gerillt	Nenndurchmesser 77 Millimeter
Spannmethode Außenspannung	Hersteller Produktlinie Hainbuch		

Clamping head

Artikel-Id : 10578475
frühere Artikel-Id : 900482.7800

Spannmittelbaugröße SK100	Hersteller Produktlinie SPANNTOP nova Futter	Spannausführung gerillt	Nenndurchmesser 78 Millimeter
Spannmethode Außenspannung	Hersteller Produktlinie Hainbuch		

Clamping head

Artikel-Id : 10239843
frühere Artikel-Id : 900482.7900

Spannmittelbaugröße SK100	Hersteller Produktlinie SPANNTOP nova Futter	Spannausführung gerillt	Nenndurchmesser 79 Millimeter
Spannmethode Außenspannung	Hersteller Produktlinie Hainbuch		

Clamping head

Artikel-Id : 10267508
frühere Artikel-Id : 900482.8000

Spannmittelbaugröße SK100	Hersteller Produktlinie SPANNTOP nova Futter	Spannausführung gerillt	Nenn Durchmesser 80 Millimeter
Spannmethode Außenspannung	Hersteller Produktlinie Hainbuch		

Clamping head

Artikel-Id : 10384035
frühere Artikel-Id : 900482.8100

Spannmittelbaugröße SK100	Hersteller Produktlinie SPANNTOP nova Futter	Spannausführung gerillt	Nenn Durchmesser 81 Millimeter
Spannmethode Außenspannung	Hersteller Produktlinie Hainbuch		

Clamping head

Artikel-Id : 10342976
frühere Artikel-Id : 900482.8200

Spannmittelbaugröße SK100	Hersteller Produktlinie SPANNTOP nova Futter	Spannausführung gerillt	Nenn Durchmesser 82 Millimeter
Spannmethode Außenspannung	Hersteller Produktlinie Hainbuch		

Clamping head

Artikel-Id : 10799825
frühere Artikel-Id : 900482.8300

Spannmittelbaugröße SK100	Hersteller Produktlinie SPANNTOP nova Futter	Spannausführung gerillt	Nenn Durchmesser 83 Millimeter
Spannmethode Außenspannung	Hersteller Produktlinie Hainbuch		

Clamping head

Artikel-Id : 10059754
frühere Artikel-Id : 900482.8400

Spannmittelbaugröße SK100	Hersteller Produktlinie SPANNTOP nova Futter	Spannausführung gerillt	Nenn Durchmesser 84 Millimeter
Spannmethode Außenspannung	Hersteller Produktlinie Hainbuch		

Clamping head

Artikel-Id : 11010228
frühere Artikel-Id : 900482.8500

Spannmittelbaugröße SK100	Hersteller Produktlinie SPANNTOP nova Futter	Spannausführung gerillt	Nenn Durchmesser 85 Millimeter
Spannmethode Außenspannung	Hersteller Produktlinie Hainbuch		

Clamping head

Artikel-Id : 10135794
frühere Artikel-Id : 900482.8600

Spannmittelbaugröße SK100	Hersteller Produktlinie SPANNTOP nova Futter	Spannausführung gerillt	Nenn Durchmesser 86 Millimeter
Spannmethode Außenspannung	Hersteller Produktlinie Hainbuch		

Clamping head

Artikel-Id : 10604305
frühere Artikel-Id : 900482.8700

Spannmittelbaugröße SK100	Hersteller Produktlinie SPANNTOP nova Futter	Spannausführung gerillt	Nenn Durchmesser 87 Millimeter
Spannmethode Außenspannung	Hersteller Produktlinie Hainbuch		

Clamping head

Artikel-Id : 10480284
frühere Artikel-Id : 900482.8800

Spannmittelbaugröße SK100	Hersteller Produktlinie SPANNTOP nova Futter	Spannausführung gerillt	Nenn Durchmesser 88 Millimeter
Spannmethode Außenspannung	Hersteller Produktlinie Hainbuch		

Clamping head

Artikel-Id : 10137189
frühere Artikel-Id : 900482.8900

Spannmittelbaugröße SK100	Hersteller Produktlinie SPANNTOP nova Futter	Spannausführung gerillt	Nenn Durchmesser 89 Millimeter
Spannmethode Außenspannung	Hersteller Produktlinie Hainbuch		

Clamping head

Artikel-Id : 10490695
frühere Artikel-Id : 900482.9000

Spannmittelbaugröße SK100	Hersteller Produktlinie SPANNTOP nova Futter	Spannausführung gerillt	Nenn Durchmesser 90 Millimeter
Spannmethode Außenspannung	Hersteller Produktlinie Hainbuch		

Clamping head

Artikel-Id : 10195141
frühere Artikel-Id : 900482.9100

Spannmittelbaugröße SK100	Hersteller Produktlinie SPANNTOP nova Futter	Spannausführung gerillt	Nenn Durchmesser 91 Millimeter
Spannmethode Außenspannung	Hersteller Produktlinie Hainbuch		

Clamping head

Artikel-Id : 10620425
frühere Artikel-Id : 900482.9200

Spannmittelbaugröße SK100	Hersteller Produktlinie SPANNTOP nova Futter	Spannausführung gerillt	Nenn Durchmesser 92 Millimeter
Spannmethode Außenspannung	Hersteller Produktlinie Hainbuch		

Clamping head

Artikel-Id : 10381990
frühere Artikel-Id : 900482.9300

Spannmittelbaugröße SK100	Hersteller Produktlinie SPANNTOP nova Futter	Spannausführung gerillt	Nenn Durchmesser 93 Millimeter
Spannmethode Außenspannung	Hersteller Produktlinie Hainbuch		

Clamping head

Artikel-Id : 10365168
frühere Artikel-Id : 900482.9400

Spannmittelbaugröße SK100	Hersteller Produktlinie SPANNTOP nova Futter	Spannausführung gerillt	Nenn Durchmesser 94 Millimeter
Spannmethode Außenspannung	Hersteller Produktlinie Hainbuch		

Clamping head

Artikel-Id : 10153622
frühere Artikel-Id : 900482.9500

Spannmittelbaugröße SK100	Hersteller Produktlinie SPANNTOP nova Futter	Spannausführung gerillt	Nenn Durchmesser 95 Millimeter
Spannmethode Außenspannung	Hersteller Produktlinie Hainbuch		

Clamping head

Artikel-Id : 10749223
frühere Artikel-Id : 900482.9600

Spannmittelbaugröße SK100	Hersteller Produktlinie SPANNTOP nova Futter	Spannausführung gerillt	Nenn Durchmesser 96 Millimeter
Spannmethode Außenspannung	Hersteller Produktlinie Hainbuch		

Clamping head

Artikel-Id : 10505636
frühere Artikel-Id : 900482.9700

Spannmittelbaugröße SK100	Hersteller Produktlinie SPANNTOP nova Futter	Spannausführung gerillt	Nenn Durchmesser 97 Millimeter
Spannmethode Außenspannung	Hersteller Produktlinie Hainbuch		

Clamping head

Artikel-Id : 10561032
frühere Artikel-Id : 900482.9800

Spannmittelbaugröße SK100	Hersteller Produktlinie SPANNTOP nova Futter	Spannausführung gerillt	Nenn Durchmesser 98 Millimeter
Spannmethode Außenspannung	Hersteller Produktlinie Hainbuch		

Clamping head

Artikel-Id : 10563184
frühere Artikel-Id : 900482.9900

Spannmittelbaugröße SK100	Hersteller Produktlinie SPANNTOP nova Futter	Spannausführung gerillt	Nenn Durchmesser 99 Millimeter
Spannmethode Außenspannung	Hersteller Produktlinie Hainbuch		

Clamping head

Artikel-Id : 10706016

frühere Artikel-Id : 900482.0000

Spannmittelbaugröße SK100	Hersteller Produktlinie SPANNTOP nova Futter	Spannausführung gerillt	Nenndurchmesser 100 Millimeter
Spannmethode Außenspannung	Hersteller Produktlinie Hainbuch		

Universalfett HAINBUCH

Artikel-Id : 10825733

frühere Artikel-Id : 373241.1021

Hersteller Produktlinie SPANNTOP nova Futter • SPANNTOP mini Futter • TOPlus Futter • TOPlus Futter mini • TOPlus Futter mit Anschlag	Spannmethode Außenspannung	Hersteller Produktlinie Hainbuch
---	-------------------------------	-------------------------------------