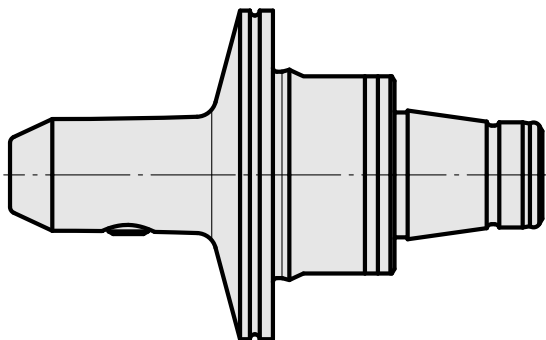
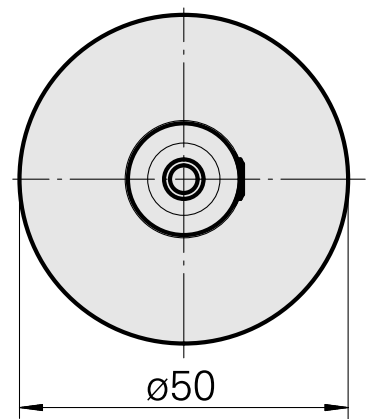
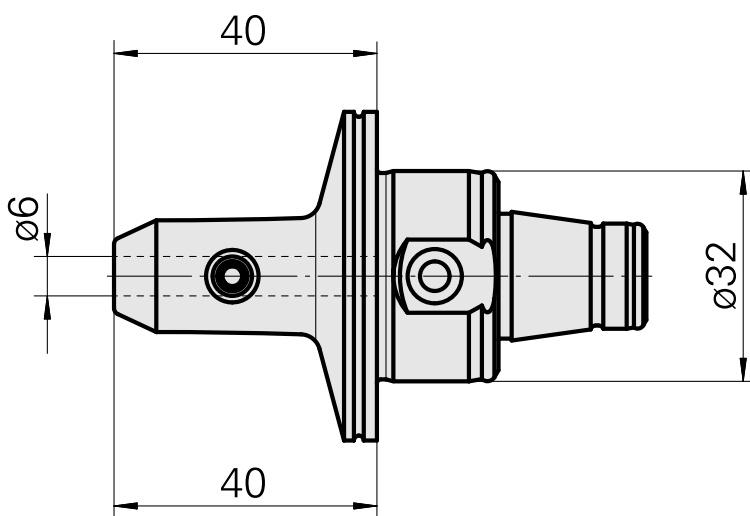
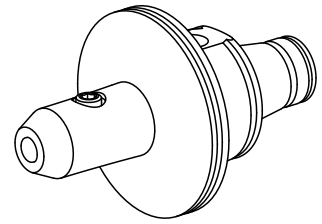


## WFB 32-20 D6

### 技术特点

刀座附件类别  
夹具  
快换夹头

WFB 32-20  
D6  
Weldon刀柄



## 文件

没有针对此产品的任何下载