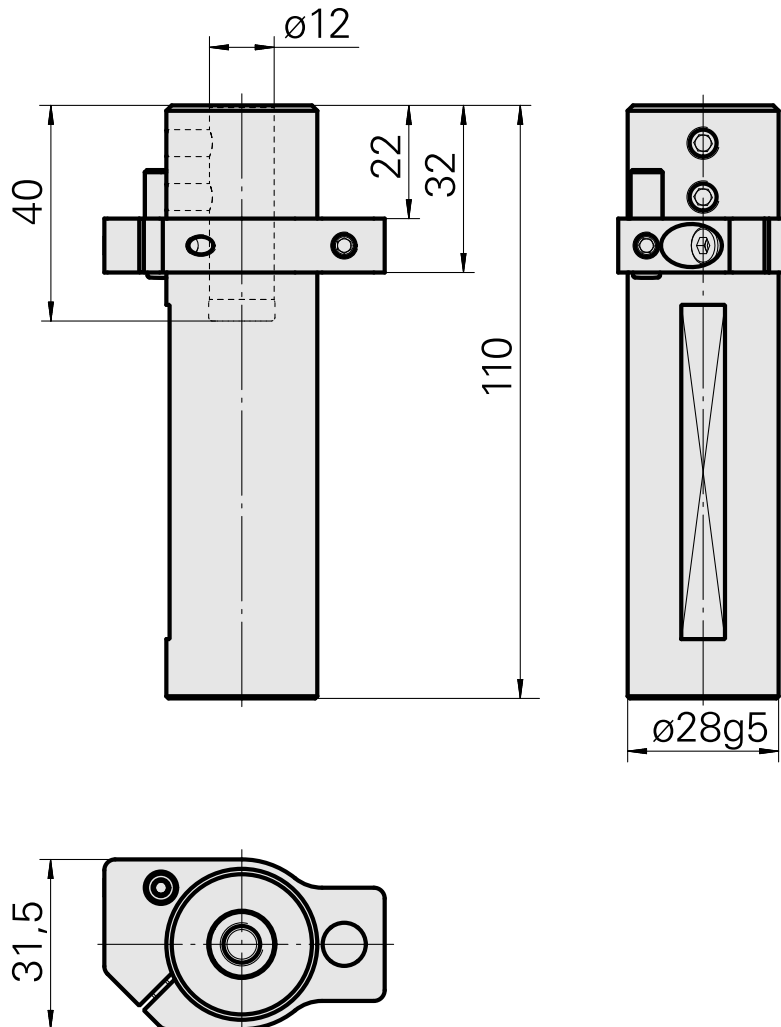


## 钻头刀架 刀柄 28 D12

### 技术特点

刀柄TNL	刀柄 28
驱动装置	非动力式
固定装置TNL	中心销
冷却	内冷
压力	120 bar
夹具	D12
X [mm]	-
Y [mm]	-
Z [mm]	32
INDEX TRAUB产品	TNL12 • TNL12.2



---

## 文件

没有针对此产品的任何下载

## 附件

转至运行所需

### [Tube](#)

产品ID：10255957  
以前的产品ID：989156

---

### [固定刀座冷却润滑液供应装置 TNL12.2, 后加工单元/前置单元](#)

产品ID：12063156  
以前的产品ID：

---

## 可选附件

其他附件

### [带肩安装套 D12](#)

产品ID：11060576  
以前的产品ID：W94280.21--

---

### [Spanner](#)

产品ID：12083203  
以前的产品ID：

---