

INDEX CAPTO C3 para VC.. 1103.., direita, com ranhura da pinça

Características técnicas

PF Categoria de acessórios

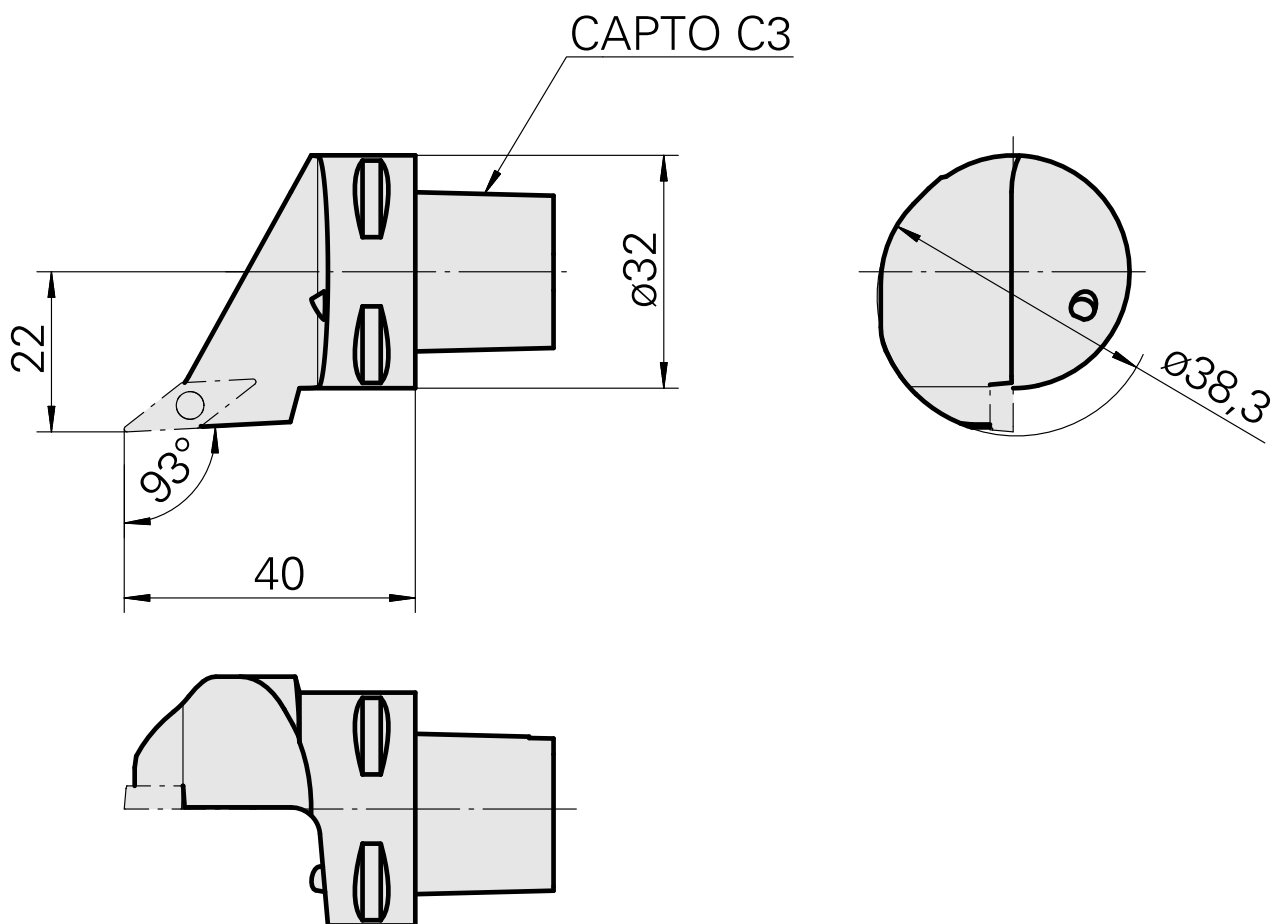
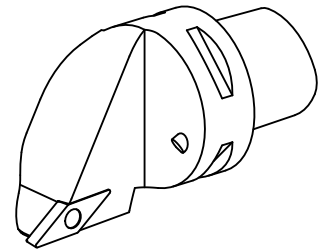
INDEX CAPTO C3

Recepção

para VC.. 1103..

Inserções de troca rápida

para suporte de ferra. torneiar



Documentos

Não há downloads disponíveis para este produto

Acessórios

Acessórios opcionais

Outros acessórios

[Parafuso](#)

ID do produto : 12128417

ID anterior do produto :
