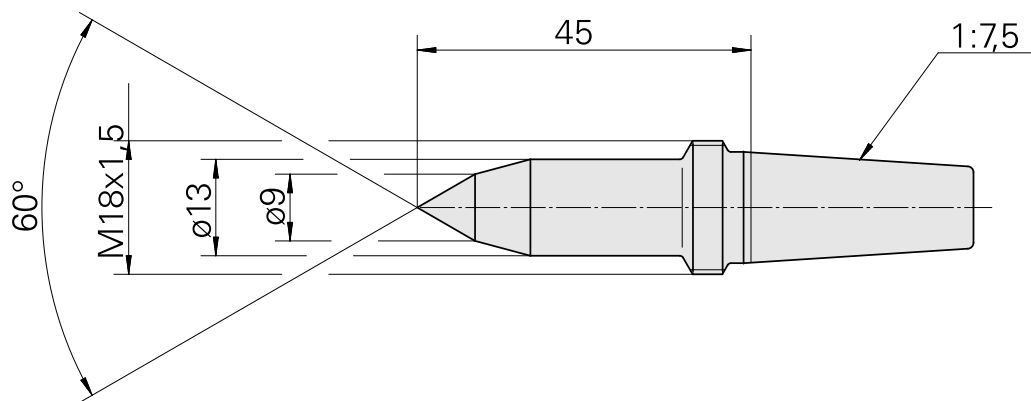
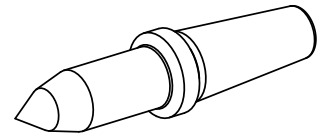


Centering drill, 60°D9 mm/40°

技术特点

刀座附件类别
夹具

指南提示, 通用
D15,4/锥度 1:7,5



文件

没有针对此产品的任何下载

附件

可选附件

Tool holder accessories

[Ring nut](#)

产品ID：10634968

以前的产品ID：415302.1815
