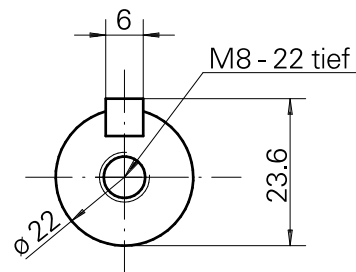
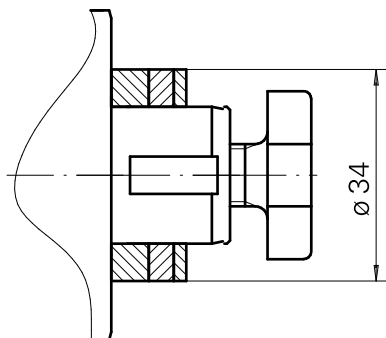
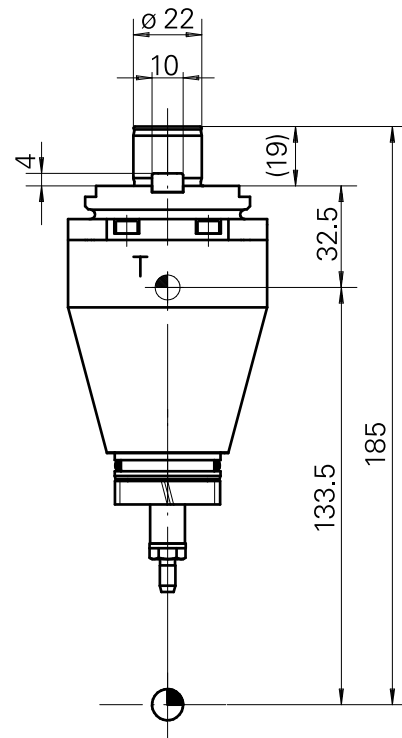
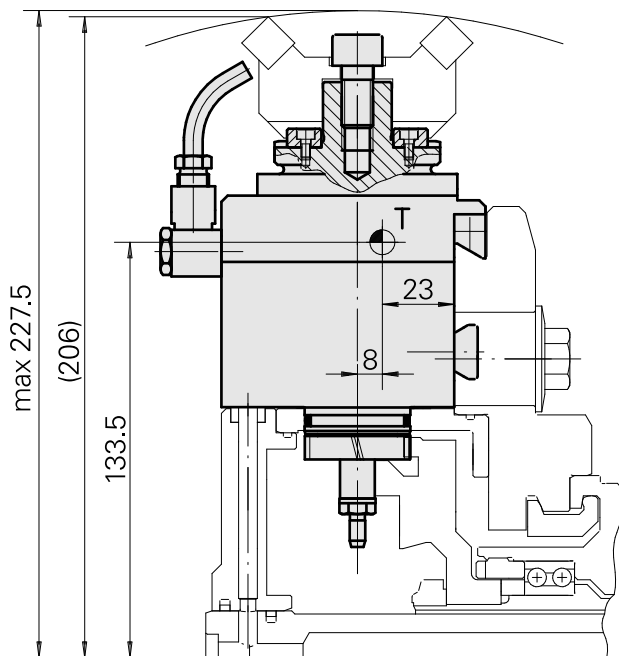
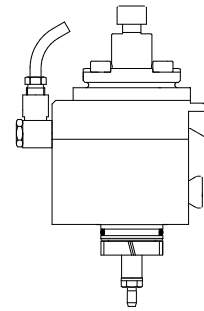


## Fräseinheit Rundprisma 2:1 Fräswelle D22

### Technische Daten

<b>Schaft TNL</b>	Rundprisma
<b>Antrieb</b>	Gesamtantrieb
<b>Fixierung TNL</b>	Zentrale Spanschraube
<b>Übersetzung</b>	2:1
<b>Kühlung</b>	außen
<b>Druck</b>	30 bar
<b>Aufnahme</b>	Fräswelle D22
<b>Produkte INDEX TRAUB</b>	TNK36 • TNL26



---

## Dokumente

Für dieses Produkt sind keine Downloads vorhanden

## Zubehör

Optionales Zubehör

### Zubehör für Werkzeughalter

#### [Fräsdornschlüssel 22](#)

Artikel-Id : 10428155  
frühere Artikel-Id : 203020.1220

WZH Zubehörkategorie Werkzeug für Spannzangen	Aufnahme Fräswelle D22	Werkzeug für Spannzangen Fräsdornschlüssel
---	---------------------------	--

#### [Fräseranzugsschraube M10](#)

Artikel-Id : 10638143  
frühere Artikel-Id : 250122.1028

WZH Zubehörkategorie Fräseranzugsschraube	Aufnahme M10
--	-----------------

### weiteres Zubehör

#### [VERSCHRAUBUNG-SCHWENK M10X1/M10X1/VOG / 506-140](#)

Artikel-Id : 10829996  
frühere Artikel-Id : 314431

---

#### [Kegelring](#)

Artikel-Id : 10057204  
frühere Artikel-Id : 314739

---

#### [Schraube-Überwurf 406-612](#)

Artikel-Id : 10067675  
frühere Artikel-Id : 314740

---

10677730  
983614

**INDEX**

---

Rohr 100LG

Artikel-Id : 10929574  
frühere Artikel-Id : 818617

---

Schlüssel SW 46

Artikel-Id : 10160620  
frühere Artikel-Id : 981969

---