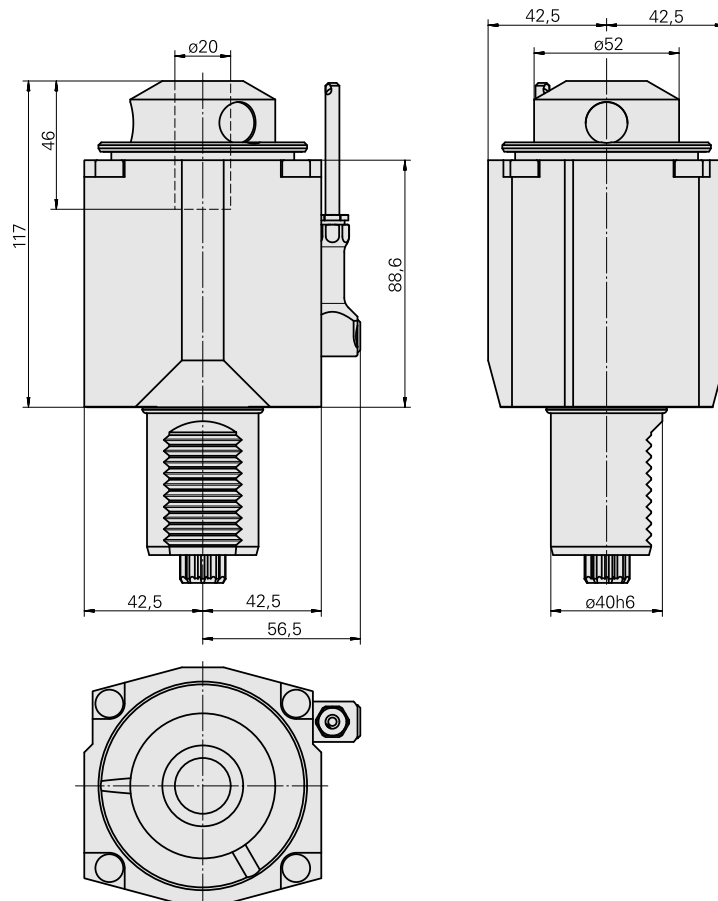
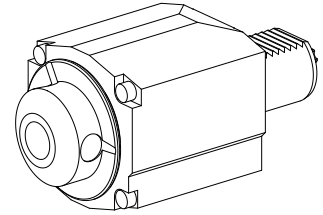


## Unità di fresatura VDI 40 1:1 D20

### Caratteristiche tecniche

<b>Gambo VDI</b>	VDI 40
<b>Azionamento</b>	Albero dentato B17x14
<b>Speed ratio</b>	1:1
<b>Raffreddamento</b>	esterno e interno
<b>Pressione</b>	80 bar
<b>Attacco</b>	D20
<b>ruotabile di 180°</b>	no
<b>Senso di rotazione</b>	uguale a direzione azionamento
<b>X [mm]</b>	117
<b>Y [mm]</b>	–
<b>Z [mm]</b>	–
<b>Prodotti INDEX TRAUB</b>	TNA400



## **Documenti**

Non sono disponibili download per questo prodotto