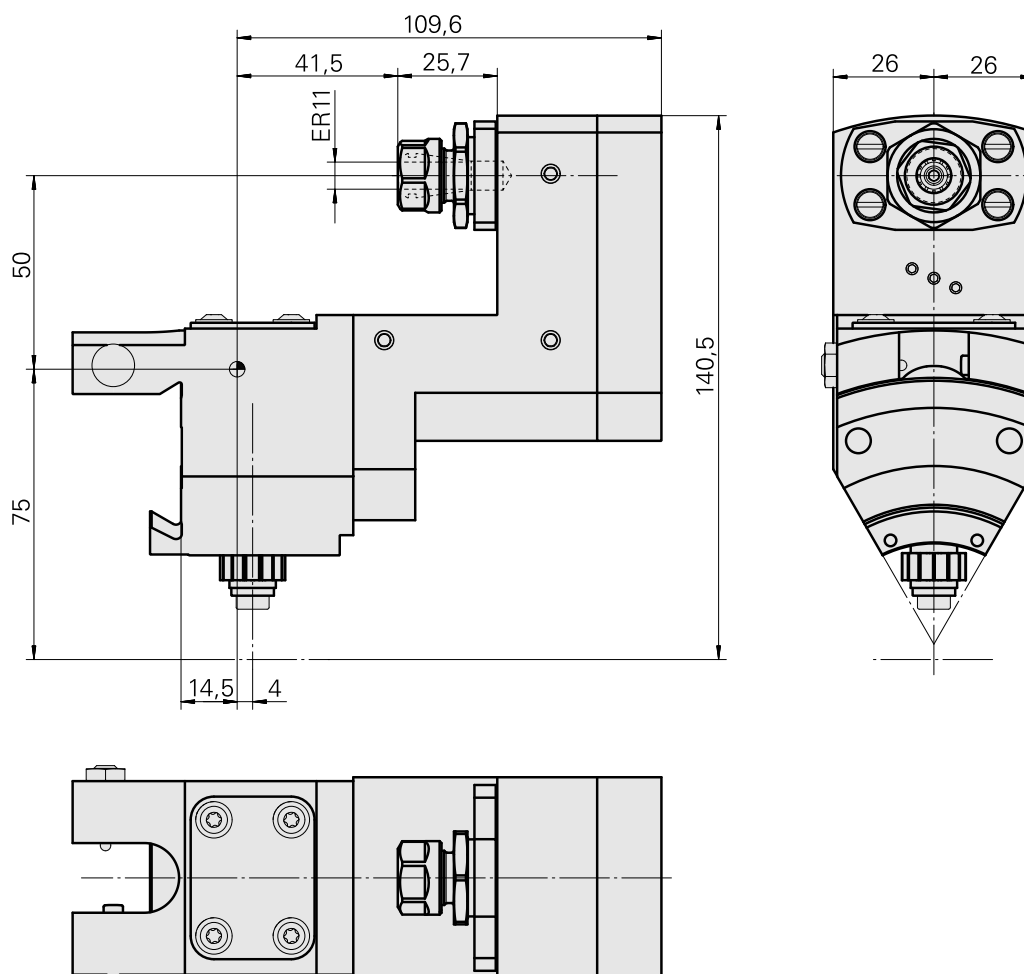
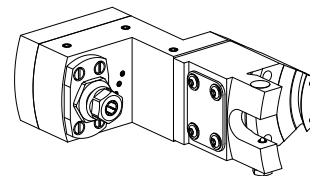


Milling unit

Caratteristiche tecniche

Gambo TNL	Prisma rotondo
Azionamento	Ruota cilindrica TRAUB TNL12
Fissaggio TNL	Vite di serraggio centrale
Speed ratio	1:1
Pressione	30 bar
Attacco	ER11
ruotabile di 180°	no
Senso di rotazione	in senso contr. dir. azion.
X [mm]	50
Y [mm]	-
Z [mm]	-
Prodotti INDEX TRAUB	TNL12 • TNL12.2



Documenti

Non sono disponibili download per questo prodotto

Accessori

Necessario per l'esercizio

[Chiave](#)

Id prodotto : 10969996

Id prodotto precedente : 490219.0111

Categoria acces. portautensile Attrezzo per pinze di serrag.	Attacco ER11	Tipo pinza di serraggio ER 11	Tipo dado di serraggio Filettatura interna
Strumento per pinze Chiave dado di serraggio			

Accessori opzionali

Tool holder accessories

[Dado di serraggio](#)

Id prodotto : 10302707

Id prodotto precedente : 322438

Categoria acces. portautensile Dado di serraggio	Attacco ER11	Tipo pinza di serraggio ER 11	Tipo dado di serraggio Filettatura interna
--	-----------------	----------------------------------	---

Altri accessori

[Pinza di serraggio](#)

Id prodotto : 10086829

Id prodotto precedente : 901930.0---

[Pinza foratura filettata ET-1-12](#)

Id prodotto : 10001911

Id prodotto precedente : 3239--

Pinza foratura filettata ER11GB

Id prodotto : 10285407

Id prodotto precedente : 900288

Pinza di serraggio retrattile

Id prodotto : 10132309

Id prodotto precedente : W999064-
